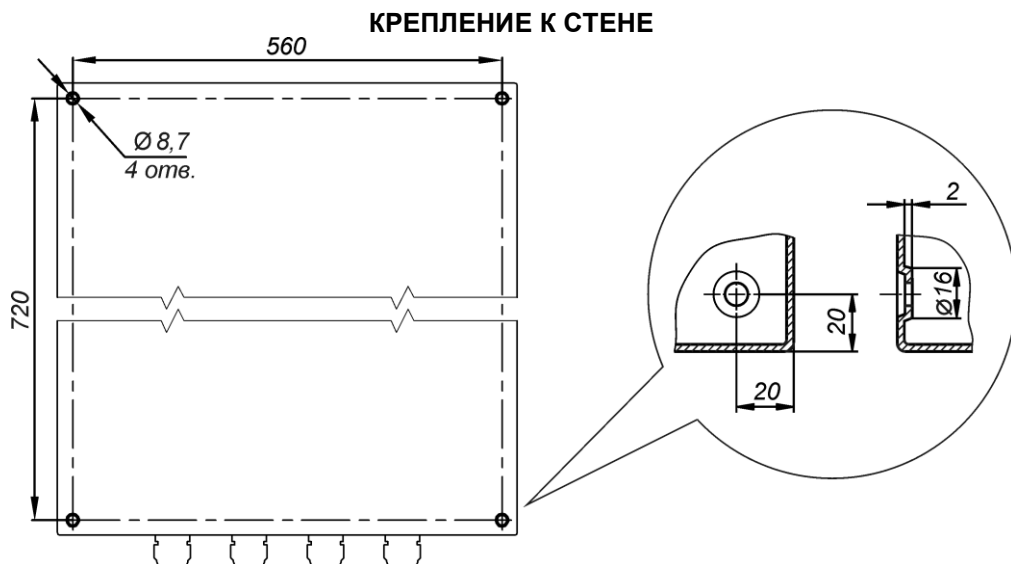


Внимание!

Температура корпусов обогревателей во время работы превышает 70°C, во избежание повреждения аппаратуры и кабелей производите их монтаж на расстоянии не менее 3 см от обогревателей.

Свободное пространство снаружи термощкафа вблизи решёток вентиляторов должно быть не менее 4 см.



Отверстия для крепления к стене предусмотрены на задней стенке термощкафа.

ГАРАНТИЙНЫЕ ОБЯЗАТЕЛЬСТВА

Изготовитель гарантирует соответствие термощкафа требованиям указанных в данном паспорте ТУ и ГОСТ при соблюдении потребителем условий транспортирования, хранения, монтажа и эксплуатации.

Гарантийный срок эксплуатации – **12 месяцев** со дня ввода термощкафа в эксплуатацию при условии ввода в эксплуатацию не позднее **6 месяцев** со дня продажи.

Гарантийный срок хранения – **24 месяца** со дня выпуска термощкафа.

ГАРАНТИЙНЫЙ ТАЛОН

Заполняет предприятие – изготовитель

Номер _____ Комплект модификации _____

Дата выпуска _____ Представитель ОТК предприятия - изготовителя _____

Дата продажи _____ Отметка торгующей организации _____

Адрес предприятия-изготовителя: 192029, Россия, Санкт-Петербург, Пр. Обуховской Обороны 86, литера 3, ООО «Тахион-Климат»
Тел: (812) 327-1201, факс 327-1153 с 10.00 до 17.00 по рабочим дням.

Адрес в Интернете: www.tahion-climate.ru

E-mail: climate@tahion-climate.ru

Адрес предприятия-поставщика: 111020, г. Москва, 2-я Синичкина ул., д.9А, стр.10, БЦ «Синица Плаза», ООО «Компания ЭРВИСТ»
Телефон/факс: (499) 270-0909, (495) 987-4757 с 10.00 до 18.00 по рабочим дням

Адрес в Интернете: www.ervist.ru

E-mail: info@ervist.ru

ТАХИОН
КЛИМАТ

ТЕХНОЛОГИИ
ЭРВИСТ
БЕЗОПАСНОСТИ



Термощкаф ТШ-2-В1 исп.22

ПАСПОРТ

ИМПФ.422412.023-01 ПС

EAC

Адрес предприятия-изготовителя: 192029, Россия, Санкт-Петербург, Пр. Обуховской Обороны 86, литера 3, ООО «Тахион-Климат»
Тел: (812) 327-1201, факс 327-1153 с 10.00 до 17.00 по рабочим дням.

Адрес в Интернете: www.tahion-climate.ru

E-mail: climate@tahion-climate.ru

Адрес предприятия-поставщика: 111020, г. Москва, 2-я Синичкина ул., д.9А, стр.10, БЦ «Синица Плаза», ООО «Компания ЭРВИСТ»
Телефон/факс: (499) 270-0909, (495) 987-4757 с 10.00 до 18.00 по рабочим дням

Адрес в Интернете: www.ervist.ru

E-mail: info@ervist.ru

Назначение:

Термошкаф ТШ-2-В1 исп.22 (далее термошкаф) предназначен для установки в нём телевизионного либо другого электронного оборудования и поддержания заданного температурного режима при эксплуатации этого оборудования.

Термошкаф оборудован:

- блоком управления климатом (БУК-3В), предназначенным для управления холодным запуском аппаратуры, установленной в термошкафу, обогревом и вентиляцией;
- обогревателем термошкафов ОТШ-200, оборудованным встроенным биметаллическим выключателем, ограничивающим температуру поверхности радиатора до +90°C;
- вентиляторной системой охлаждения;
- автономной системой предаварийного контроля, обеспечивающей раннее обнаружение загорания, автоматическое отключение электропитания шкафа по сигналу «Пожар» и выдачу соответствующего сигнала на внешние устройства.
- тамперным контактом для сигнализации о несанкционированном доступе.

Термошкаф выпускается по техническим условиям ТУ 4372-026-31006686-2011.

По способу защиты человека от поражения электрическим током термошкаф соответствует классу I по ГОСТ 12.2.007.0-75.

Климатическое исполнение термошкафа соответствует УХЛ1,5 ГОСТ 15150-69. Степень защиты IP 55.

Общие указания:

Проверьте комплектность поставки и наличие штампа торгующей организации в настоящем паспорте.

Комплект поставки:

1. Термошкаф..... 1 шт.
2. Заглушка 2 шт.
3. Ключ 1 шт.
4. Паспорт..... 1 шт.
5. Упаковочная тара..... 1 шт.

Приобретаются по отдельной заявке:

- Комплект для крепления термошкафа на стену
- Комплект для крепления термошкафа на опоры Ø от 40 до 190мм, □ от 50 до 150мм
- Козырек К-1
- Карман для документации
- Замок для термошкафа
- Основание напольное ОНШ-1

Основные технические характеристики:

1. Питание термошкафа:
напряжение питания.....220 В АС ±10%, 50 Гц
максимальный ток нагрузки 6 А
2. Обогрев:
напряжение питания.....220 В АС ±10%, 50 Гц
потребляемая мощность.....218 Вт
3. Вентиляция:
напряжение питания.....220 В АС ±10%, 50 Гц
потребляемая мощность..... 18 Вт
4. Максимальная мощность тепловых потерь устанавливаемой в термошкаф аппаратуры.....200 Вт

Извещатель соответствует требованиям Ф3 России от 22.07.2008г. № 123-ФЗ, ГОСТ Р 53325-2012 с изменением №1, ТУ4371-002-50385815-2013, имеет сертификат соответствия Техническому регламенту о требованиях пожарной безопасности С-RU.ПБ02.00327.

Расположение элементов подключения и индикации извещателя приведено на рис.4.

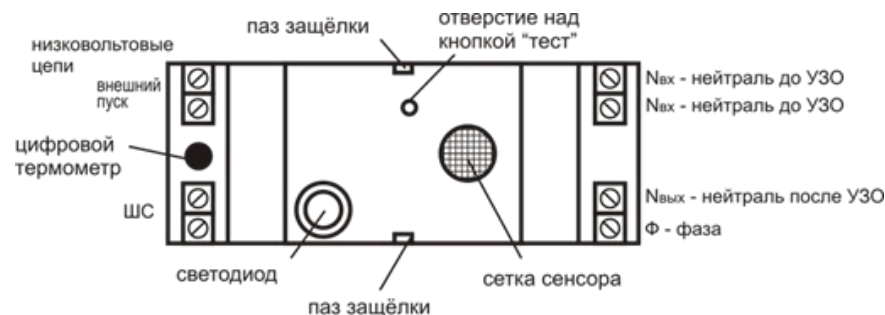


Рис.4 Расположение элементов подключения и индикации извещателя
Технические характеристики, выбор режимов работы, состояние и функционирование извещателя описаны в техническом паспорте.

Таблица 1

Переключатель «Откл. аппар.»	t _{откл. апп.-ры,} °С	t _{вкл. апп.-ры,} °С
-30	-30	-27
-25	-25	-22
-20	-20	-17
-15	-15	-12
-10	-10	-7
-5	-5	-2
0	0	+3
+5	+5	+8

Таблица 2

Переключатель «Вкл. обогрева»	t _{вкл. обогрева,} °С	t _{откл. обогрева,} °С
-20	-20	-17
-15	-15	-12
-10	-10	-7
-5	-5	-2
0	0	+3
+5	+5	+8
+10	+10	+13
+15	+15	+18

Таблица 3

Переключатель «Вкл. Вентилятора»	t _{вкл. вент.,} °С	t _{откл. вент.,} °С
+20	+20	+17
+25	+25	+22
+30	+30	+27
+35	+35	+32
+40	+40	+37
+45	+45	+42
+50	+50	+47
+55	+55	+52

Функция тепловой защиты:

в БУК-3В предусмотрена система тепловой защиты, предназначенная для аварийного отключения обогрева в случае достижения температуры в термощкафу $+30\pm 3^\circ\text{C}$ из-за климатических факторов, либо выхода из строя системы обогрева. Система отключает питание обогревателя при температуре внутри термощкафа $+30\pm 3^\circ\text{C}$ и включает его после понижения температуры до $+20\pm 3^\circ\text{C}$.

Функция аварийной сигнализации:

при достижении температуры в термощкафу $+70^\circ\text{C}$ (из-за климатических факторов - в летний период) с контактов «Перегрев» (нормально замкнутые контакты реле) во внешнюю цепь сигнализации может быть снят сигнал об аварийно высокой температуре.

Функция тестирования:

для проверки исправности системы управления климатом предусмотрена кнопка «Тест», расположенная на корпусе БУК-3В. При нажатии на эту кнопку все светодиоды погаснут, после чего последовательно должны загораться и гаснуть следующие светодиоды, а также включаться и выключаться соответствующее оборудование:

- «Сеть» и «Аппаратура»; • «Сеть» и «Обогрев»; • «Сеть» и «Вентилятор»;
- «Сеть», «Аппаратура», «Обогрев» и «Вентилятор»;

После этого светодиод «Сеть» дважды мигнет и БУК-3В вернется в рабочий режим.

Внимание: включение светодиода «Обогрев» и обогревателя, при тестировании, будет происходить при температуре не выше $+20\pm 3^\circ\text{C}$.

Описание автономной системы предаварийного контроля:

Автономная система предаварийного контроля состоит из извещателя пожарного ИП101/435-3-Р-Д «Эксперт Щит» и однополюсного дифференциального автомата (ДА).

Извещатель обнаруживает пожар по любому из двух факторов:

- - выделению угарного газа (монооксид углерода CO), которое происходит при тлении и (или) горении материалов;
- - росту температуры.

При обнаружении факторов пожара по любому из критериев извещатель выдает сигнал «Пожар», используемый для отключения ДА. В результате происходит отключение электропитания шкафа.

Извещатель имеет беспотенциальные контакты оптореле, которые размыкаются при сработке и передают по шлейфу сигнализации сигнал «Пожар» на внешний пульт приемно-контрольный пожарный (ППКП).

Извещатель имеет вход «Внешний пуск», позволяющий подать управляющее напряжение от внешнего устройства или ППКП для выключения ДА как при сработке.

5. Диапазон регулирования температуры обогрева в термощкафу $-20^\circ\text{C} \div +15^\circ\text{C}$
6. Диапазон регулирования температуры вентиляции термощкафа $+20^\circ\text{C} \div +55^\circ\text{C}$
7. Температура срабатывания тепловой защиты обогрева $+30^\circ\text{C} \pm 3^\circ\text{C}$
8. Температура срабатывания аварийной сигнализации $+70^\circ\text{C} \pm 3^\circ\text{C}$
9. Диапазон регулирования температуры холодного запуска аппаратуры $-30^\circ\text{C} \div +5^\circ\text{C}$
10. Диапазон рабочих температур окружающей среды $-50^\circ\text{C} \div +50^\circ\text{C}$
11. Материалы и поверхности термощкафа:
 - корпус листовая сталь 1,25 мм, грунтовка, порошковое покрытие
 - дверь листовая сталь 1,5 мм, грунтовка, порошковое покрытие
 - панель монтажная листовая сталь 2 мм, оцинкованная
12. Габаритные размеры (без гермовводов) 600 x 760 x 350 мм
13. Вес с упаковкой, не более 39 кг
14. Гермоввод РВА29-25 - Ø кабеля 18-25мм 4 шт.

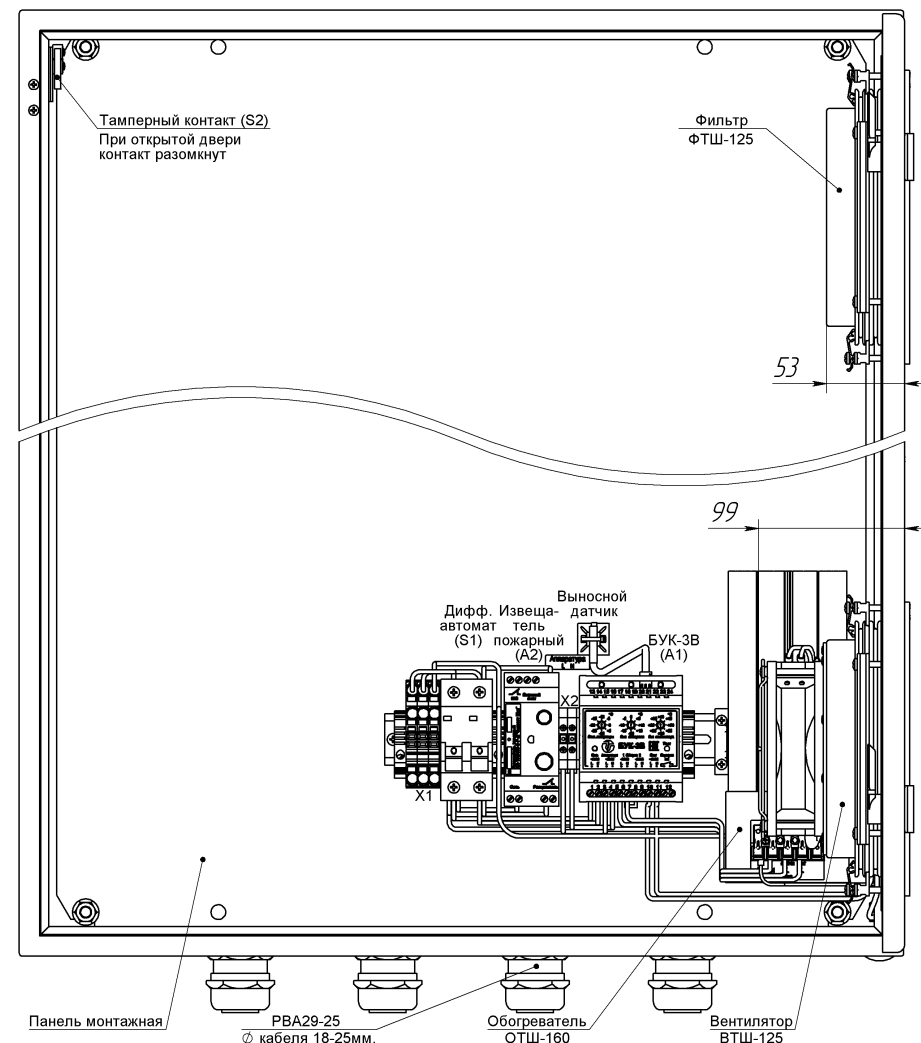


Рис.1 Устройство термощкафа (дверь открыта на 90°)

Установка телевизионного (электронного) оборудования:

Для установки в термощаф телевизионного (электронного) оборудования необходимо извлечь монтажную панель (рис.1) из термощафа, для чего необходимо:

1. Открыть дверь термощафа.
2. Отсоединить провод кабеля заземления от колодки ОТШ.
3. Отсоединить провода кабеля К1 (рис.4) от колодки вентилятора.
4. Снять монтажный хомут с двери термощафа, выкрутив саморез.
5. Открутить четыре гайки крепящие монтажную панель и извлечь ее из термощафа.

Установить на нее необходимое телевизионное (электронное) оборудование.

6. Поместить монтажную панель с закрепленным на ней оборудованием в термощаф, подключить кабель К1 к вентилятору, установить монтажный хомут на дверь термощафа.

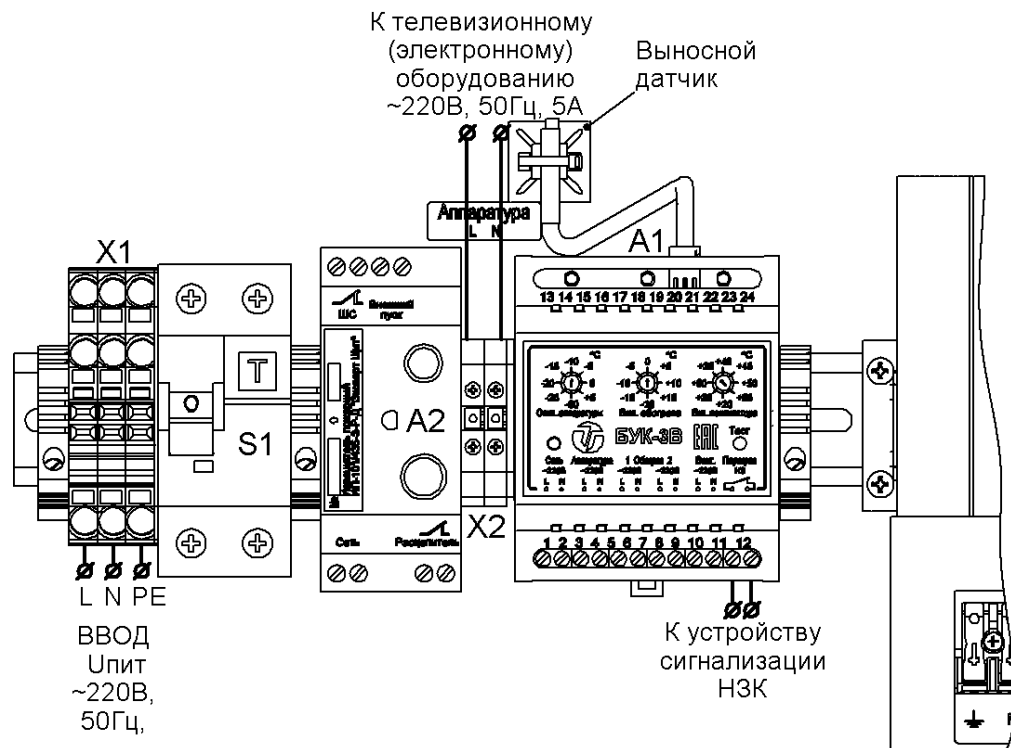


Рис.2 Подключение термощафа

Подключение термощафа:

Подключение термощафа производится в соответствии со схемой электрической принципиальной (рис.4) и рис.2. Для подключения необходимо:

1. Заземлить термощаф при помощи болта заземления (БЗ).
2. Подключить телевизионное (электронное) оборудование к клеммам X2 (сечение подключаемых проводов до 6 мм²), при этом фазный провод (L) соединить с контактом 1.1, нулевой провод (N) с контактом 2.1.
3. Подключить тамперный контакт S2 в внешнему устройству сигнализации.
4. Подключить БУК-3В (контакты 11 и 12 «Перегрев НЗ») к внешнему устройству сигнализации.

5. Подключить контакты ШС и «Внешний пуск» извещателя к ППКП или внешнему устройству (при необходимости).

6. Подключить кабель питания к клеммам X1 (сечение подключаемых проводов до 10 мм²), при этом фазный провод (L) подключить к контакту 1.1, нулевой провод (N) к контакту 2.1, а провод заземления (PE) к контакту 3.1.

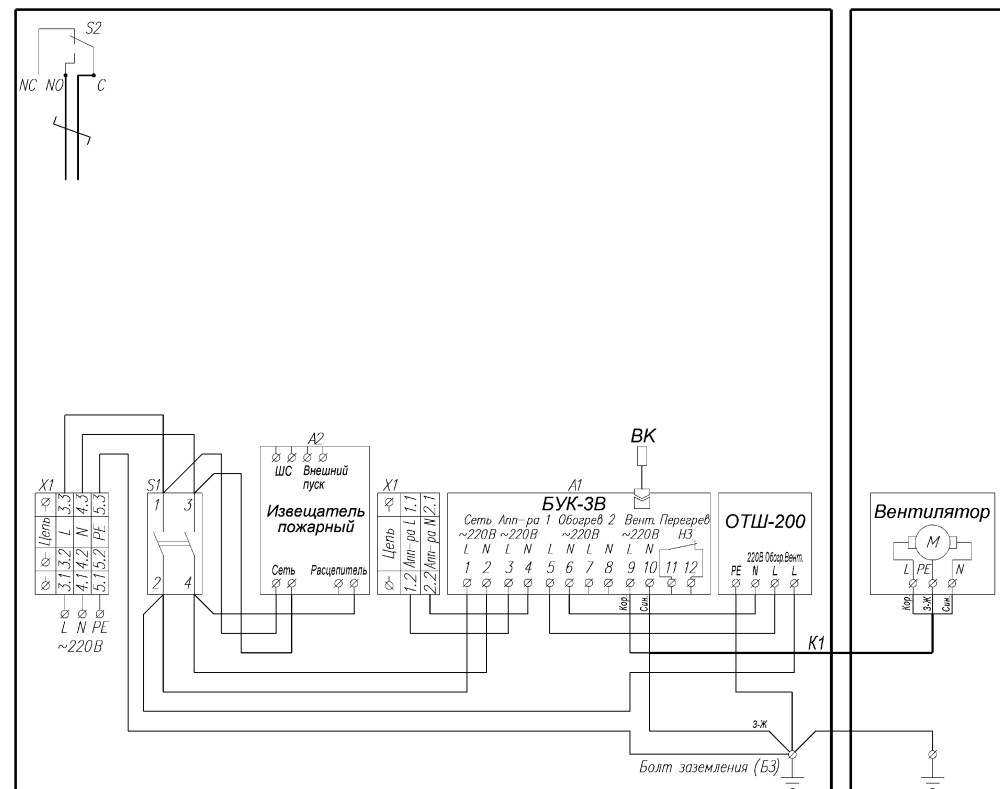


Рис.3 Схема электрическая принципиальная

Описание БУК-3В:

Блок управления климатом БУК-3В обеспечивает управление холодным запуском аппаратуры, установленной в термощафу, обогревом и вентиляцией.

Температура отключения питания аппаратуры устанавливается переключателем «Откл. аппаратуры» температура включения обогрева устанавливается переключателем «Вкл. обогрева», температура включения вентилятора устанавливается переключателем «Вкл. вентилятора» (рис.2). Производителем выставлены следующие значения:

«Откл. аппаратуры» -10°C «Вкл. обогрева» 0°C «Вкл. вентилятора» +35°C

При данных установках отключение аппаратуры произойдет, если температура в термощафу опустится до -10°C, включение питания аппаратуры произойдет при повышении температуры до -7°C. Обогрев включается при достижении температуры 0°C, а отключается при повышении до +3°C. Вентиляция включается при достижении температуры в термощафу +35°C, а отключается при понижении до +32°C.

Для изменения предустановленных параметров температуры необходимо установить переключатели в нужное положение, руководствуясь таблицами 1, 2 и 3.

Замена фильтрующего материала:

Для замены фильтрующего материала (рис.5), необходимо:

1. Отключить вентилятор от сети ~220В
2. Снять прижимные скобы.
3. Извлечь коробку вентилятора из решетки.
4. Извлечь фильтрующий материал.
5. Установить новый фильтрующий материал и произвести сборку в обратном порядке.

Внимание!

На зимний период при достижении температуры окружающей среды $0\pm 5^{\circ}\text{C}$, в коробку вентилятора (рис.5) установить зимнюю заглушку, входящую в комплект поставки.

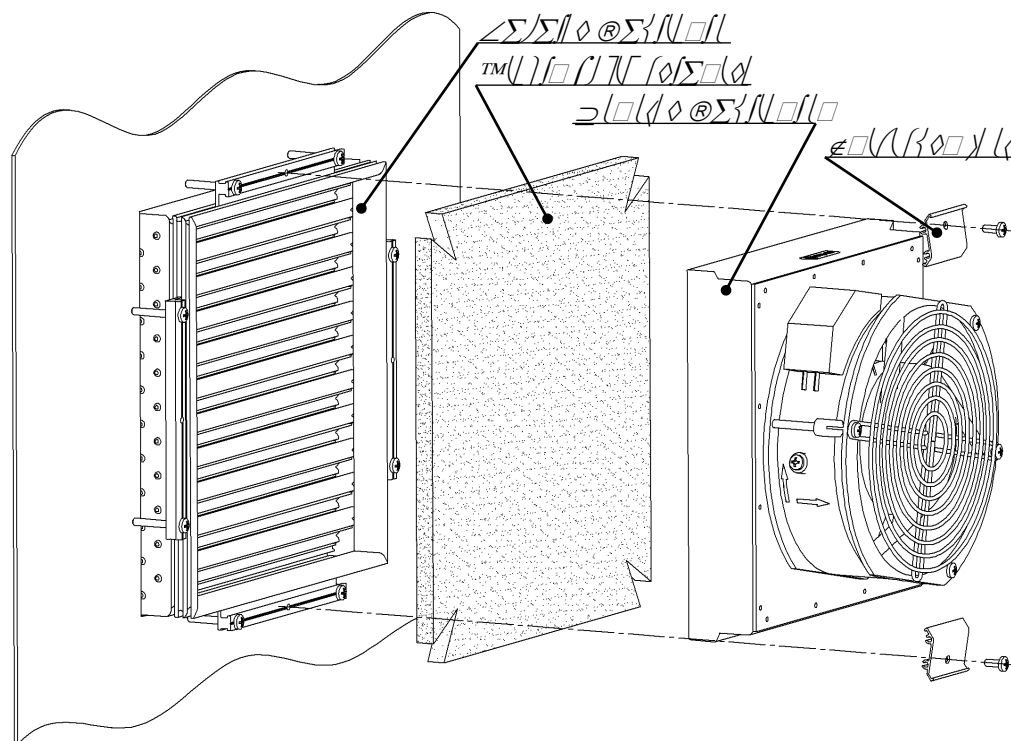


Рис.5 Замена фильтрующего материала

Таблица 4 Температура в термощкафу ТШ-2-В1 ($T_{\text{в шкафу}}$, $^{\circ}\text{C}$) при заданных значениях тепловой мощности устанавливаемой в термощкаф аппаратуры (P , Вт) и температуры окружающей среды ($T_{\text{окр.среды}}$, $^{\circ}\text{C}$)

Температура окружающей среды $T_{\text{окр.среды}}$, $^{\circ}\text{C}$	Мощность тепловыделения устанавливаемой в шкаф аппаратуры P , Вт		
	100	150	200
	1 ($\Delta T=5^{\circ}\text{C}$)	2 ($\Delta T=8^{\circ}\text{C}$)	3 ($\Delta T=10^{\circ}\text{C}$)
+30	+35	+37,5	+40
+40	+45	+47,5	+50
+50	+55	+57,5	+60

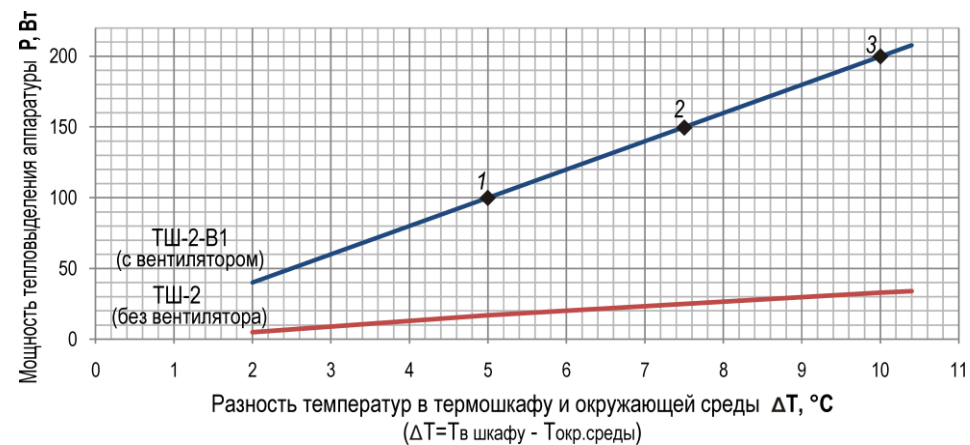


График 1 Зависимость мощности тепловыделения устанавливаемой в термощкаф аппаратуры от разности температур в термощкафу и окружающей среды

Замена фильтрующего материала:

Для замены фильтрующего материала (рис.5), необходимо:

1. Отключить вентилятор от сети ~220В
2. Снять прижимные скобы.
3. Извлечь коробку вентилятора из решетки.
4. Извлечь фильтрующий материал.
5. Установить новый фильтрующий материал и произвести сборку в обратном порядке.

Внимание!

На зимний период при достижении температуры окружающей среды $0 \pm 5^\circ\text{C}$, в коробку вентилятора (рис.5) установить зимнюю заглушку, входящую в комплект поставки.

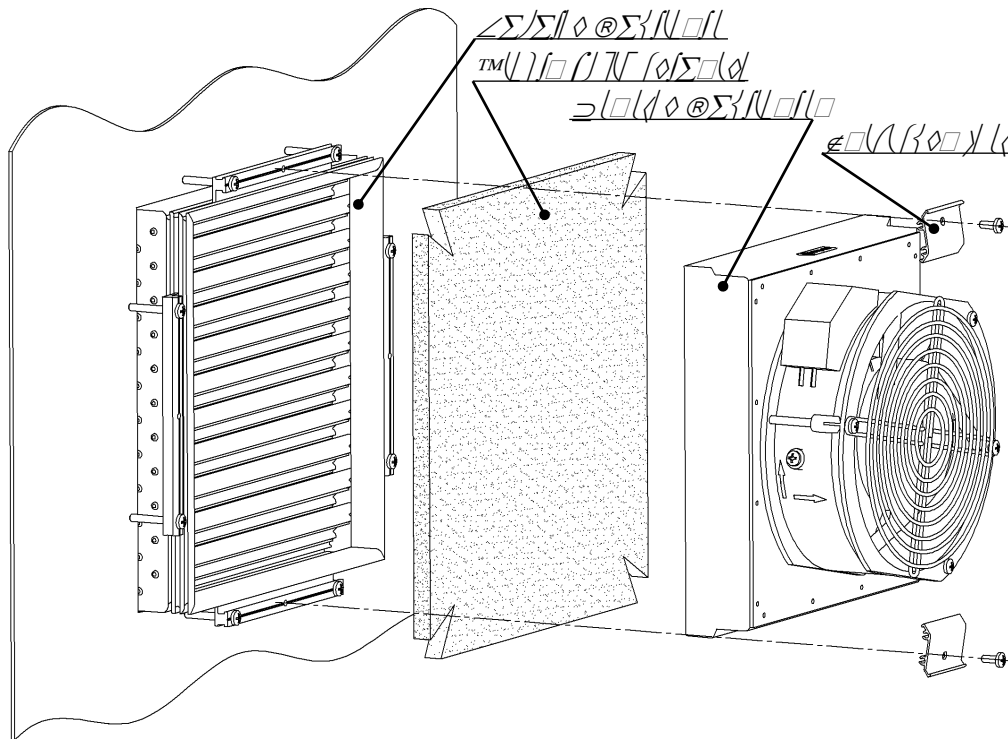


Рис.5 Замена фильтрующего материала

Таблица 4 Температура в термощкафу ТШ-2-В1 ($T_{\text{в шкафу}}$, $^\circ\text{C}$) при заданных значениях тепловой мощности устанавливаемой в термощкаф аппаратуры (P , Вт) и температуры окружающей среды ($T_{\text{окр.среды}}$, $^\circ\text{C}$)

Температура окружающей среды $T_{\text{окр.среды}}$, $^\circ\text{C}$	Мощность тепловыделения устанавливаемой в шкаф аппаратуры P , Вт		
	100	150	200
	1 ($\Delta T=5^\circ\text{C}$)	2 ($\Delta T=8^\circ\text{C}$)	3 ($\Delta T=10^\circ\text{C}$)
+30	+35	+37,5	+40
+40	+45	+47,5	+50
+50	+55	+57,5	+60

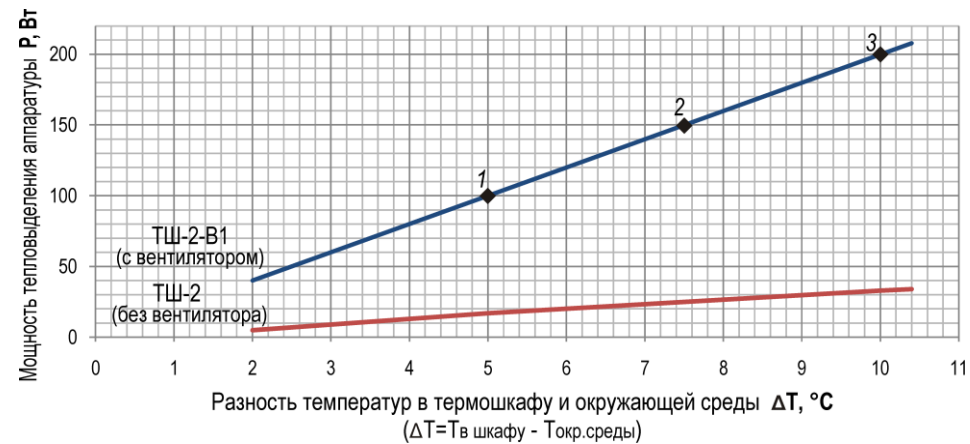


График 1 Зависимость мощности тепловыделения устанавливаемой в термощкаф аппаратуры от разности температур в термощкафу и окружающей среды