

Основные сведения об изделии и технические данные**1. Назначение.**

Барьеры ШСБ предназначены для обеспечения взрывозащиты электрических цепей устройств, размещаемых во взрывоопасных зонах.

Барьеры ШСБ относятся к связанному электрооборудованию групп II и I по ГОСТ 31610.0-2019 и предназначены для применения вне взрывоопасных зон.

Барьеры искрозащитные ШСБ должны применяться по установленной маркировке взрывозащиты, по требованиям ТР ТС 012/2011, действующих «Правил устройства электроустановок» (ПУЭ гл. 7.3), «Правил технической эксплуатации электроустановок потребителей» (ПТЭЭП гл. 3.4), других нормативных документов, регламентирующих применение связанного электрооборудования вне взрывоопасных зон, в соответствии с данным техническим паспортом.

Условия применения барьеров ШСБ категории взрывоопасных смесей газов и паров с воздухом – в соответствии с требованиями ГОСТ 30852.9, ГОСТ 31610.0-2019, ГОСТ 31610.11-2014 и «Правил устройства электроустановок» (ПУЭ гл. 7.3).

2. Конструкция и принцип действия.

Барьеры ШСБ имеют маркировку взрывозащиты [Ex ia Ga] IIC / [Ex ia Ma] I.

Барьер ШСБ представляет собой единый неразборный блок, помещённый в пластмассовый корпус, предназначенный для установки на плоскую поверхность, либо на DIN-рейку.

При попадании высокого напряжения на вход барьера (цепи, идущие от ПИ, ПКП или ИЭ к барьеру) барьер обеспечивает перегорание встроенного предохранителя и тем самым отключает защитную цепь от опасного напряжения.

Защита от превышения тока в искрозащитной цепи обеспечивается утроением ячейки защиты.

Предназначен только для однополярного питания.

При включении в шлейф сигнализации барьера ШСБ учесть падение напряжения (см. п.9), которое может внести изменения в уровни напряжений «Внимание», «Пожар», «Дежурный режим», «Короткое замыкание» приемно-контрольного прибора.

Барьеры ШСБ имеют Сертификат соответствия требованиям Технического регламента Таможенного союза № 012/2011 «О безопасности оборудования для работы во взрывоопасных средах» № ЕАЭС RU C-RU.VH02.B.00946/24.

3. Обозначение пассивных барьеров ШСБ.

Барьеры могут быть одноканальными или двухканальными. Двухканальные барьеры не имеют гальванических связей между каналами и объединяют два барьера в одном корпусе.

Обозначение пассивного барьера искрозащитного одноканального строится по типу:

Барьер Бх(D) ТУ 4217-001-50385815-2013, где:

Бх – барьер ШСБ-5, ШСБ-12, ШСБ-24;

D – указывается для варианта крепления на DIN-рейку ТН-35.

Обозначение пассивного барьера искрозащитного двухканального строится по типу:

Барьер Б1/Б2(D) ТУ 4217-001-50385815-2013, где:

Б1 – барьер канала 1 (ШСБ-5, ШСБ-12, ШСБ-24);

Б2 – барьер канала 2 (ШСБ-5, ШСБ-12, ШСБ-24);

D – указывается для варианта крепления на DIN-рейку ТН-35.

Пример записи обозначения пассивного барьера двухканального на 12В настенного крепления при его заказе и в документации другого изделия:

Барьер ШСБ-12/12 ТУ 4217-001-50385815-2013.

Пример записи обозначения пассивного барьера одноканального на 12В на DIN-рейку ТН-35

Барьер ШСБ-12(D) ТУ 4217-001-50385815-2013.

4. Условия эксплуатации и хранения.

Барьер рассчитан на непрерывную круглосуточную работу и применяется в закрытых помещениях.

Температура окружающего воздуха должна быть в пределах от минус 20°С до +60°С при относительной влажности до 95% при t°=40°С. Степень защиты корпуса для настенной установки IP54, корпуса для установки на DIN-рейки IP42.

Допустимая жёсткость электромагнитной обстановки - II класс.

Барьер необходимо хранить в отапливаемом хранилище при температуре от +5 до +30°С, при относительной влажности воздуха не более 80%, без конденсации влаги и при отсутствии в воздухе кислотных и других вредных примесей. хранение барьеров в неотапливаемом хранилище, под навесом или на открытой площадке не допускается.

Барьер допускается транспортировать всеми видами транспорта в упаковке изготовителя или в упаковке, обеспечивающей не худшую сохранность.

При погрузке и транспортировании должна быть обеспечена сохранность от механических повреждений и порчи покрытия.

5. Меры предосторожности.

К работе с барьером допускаются лица, знающие их устройство, изучившие настоящее РЭ, а также прошедшие инструктаж по технике безопасности при работе с электроустановками, в том числе во взрывоопасных зонах.

При работе с барьерами должны выполняться мероприятия по технике безопасности в соответствии с требованиями «Правил эксплуатации электроустановок потребителей» (ПЭЭП), в том числе гл. 3.4 «Электроустановки во взрывоопасных зонах» «Правил техники безопасности при эксплуатации электроустановок потребителей» (ПТБ), «Правил устройства электроустановок» (ПУЭ) гл. 7.3 (издание шестое).

Барьер по способу защиты человека от поражения электрическим током удовлетворяет требованиям III класса согласно ГОСТ 12.2.007.0.

При монтаже и эксплуатации барьера необходимо выполнять меры безопасности в соответствии с «Правилами технической эксплуатации электроустановок потребителей» и «Правилами техники безопасности при эксплуатации электроустановок потребителей».

6. Установка на объекте

Монтаж систем сигнализации и автоматики во взрывоопасных зонах следует проводить в строгом соответствии с проектом.

Перед монтажом барьер искрозащиты должен быть тщательно осмотрен на предмет наличия маркировки по взрывозащите, предупреждающих надписей, пломб и не должен иметь видимых дефектов.

Прокладку кабелей и проводов, а также заземление следует проводить в соответствии с требованиями проекта и ПУЭ. Типы проводов и кабелей, а также способ их прокладки, выбираются исходя из класса взрывоопасной зоны. Во взрывоопасных зонах любого класса допускается применение проводов с резиновой и ПВХ изоляцией; кабелей с резиновой, ПВХ и бумажной изоляцией в резиновой, ПВХ и металлической оболочках. Во взрывоопасных зонах любого класса не допускается применение проводов и кабелей с полиэтиленовой изоляцией и оболочкой. Во взрывоопасных зонах классов В-I и В-Ia должны применяться провода и кабели с медными жилами. Применение проводов и кабелей с алюминиевыми жилами допускается во взрывоопасных зонах классов: В-Iб, В-Iг, В-II, В-IIa. Вводы кабелей должны быть сделаны с помощью специализированных вводных устройств, а места вводов уплотнены (см. п.5.2). Соответствующие требования по уплотнению кабелей, проводов предъявляются при переходе кабельной трассы из взрывоопасной зоны в зону с другим классом опасности или в зону взрывобезопасную.

Барьер устанавливается ВНЕ взрывоопасной зоны.

7. Ресурс, сроки эксплуатации и хранения, гарантии изготовителя.

Наработка на отказ барьера ШСБ составляет 60000 ч в течение срока службы 10 лет.

Указанная наработка и сроки службы действительны при соблюдении потребителем требований действующей эксплуатационной документации.

Гарантийный срок эксплуатации прибора – 18 месяцев со дня ввода в эксплуатацию, включая хранение на складе.

8. Сведения об утилизации.

Утилизации подлежат все части барьера. Веществ и материалов, опасных для здоровья человека и окружающей среды, а также драгоценных металлов в конструкции извещателя не содержится.

9. Основные параметры пассивного барьера искрозащиты ШСБ

Наименование параметра	ШСБ-12	ШСБ-24
Маркировка взрывозащиты	[Ex ia Ga] IIC / [Ex ia Ma] I	
Проходное сопротивление R _{пр} , Ом, не более	63±5%	410±6%
Максимальное рабочее напряжение, В	13	24
Максимальное входное переменное напряжение (U _m), В	250	250
Максимальное выходное напряжение барьера (U _o), В	18,7	30,8
Максимальный выходной ток барьера (I _o), мА	370	94
Максимальная внешняя ёмкость (C _o), мкФ	0,14	0,06
Максимальная внешняя индуктивность (L _o), мкГн	12	12
Степень защиты оболочки	IP54 (IP42)*	
Габаритные размеры барьера, мм, не более (Д x Ш x В)	80 x 80 x 55 (91 x 36 x 57)*	
Рабочие условия применения барьера: - температура окружающего воздуха, °С - относительная влажность воздуха, % (без конденсации влаги)	от -40 до +60 до 95 при t°=40°С	

* для DIN-рейки

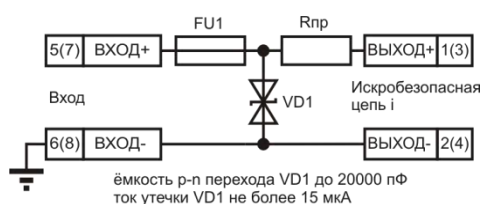
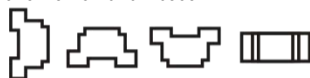


Рис.1 – Эквивалентная схема барьера ШСБ пассивного

10. Монтаж барьера на DIN-рейку TH-35.

Зашёлкнуть на DIN-рейку TH-35.
Положение монтажа любое



Для соединений используются гибкие медные проводники сечением не более 0,75 мм².

11. Монтаж барьера на стену.

Перед установкой делается разметка крепления корпуса к стене по рис.2.

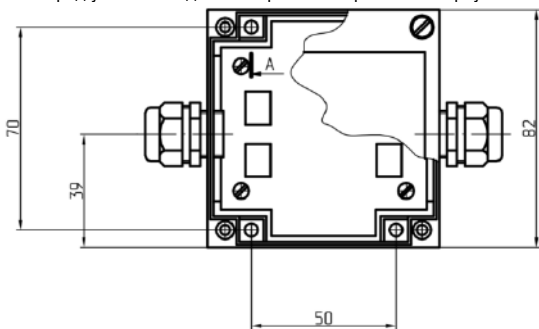


Рис.2 – Установочные размеры настенного исполнения ШСБ.

Для соединений используются гибкие медные проводники сечением не более 0,75 мм².



Изготовитель
ООО "ЭТРА-спецавтоматика",
630015, г. Новосибирск, ул. Планетная, 30, корп.5,
тел./факс. (383) 278-72-59
E-mail: etra.s@yandex.ru
URL: www.etra.ru



Поставка
ООО «Компания Эрвист»
111020, г. Москва, ул. 2-я Синичкина, д.9А,
стр.10,
БЦ «Синица Плаза»
тел/факс : (495) 987-47-57, (499) 270-09-09
E-mail: info@ervist.ru

URL: www.ervist.ru

12. Подключение внешних соединений.

Пассивный барьер ШСБ подключается в соответствии с маркировкой, нанесённой на корпусе и клеммниках барьера (рис.3).

Вход «ВХОД» подключаются к выходу ИЭ, ПКП.

Выход «Искробезопасная цепь» - к входу нагрузки

Клеммные соединения барьера пассивного ШСБ

	Вход		Выход (искробезопасная цепь ia)	
	U _i	GND	U _o	GND
канал I	5	6	1	2
канал II	7	8	3	4

Примечание. Для барьеров ШСБ-12 U_i = 12В (см.п.9).

Для барьеров ШСБ-24 U_i = 24В (см.п.9).

Подключение проводится с соблюдением полярности. После подключения опломбировать крышку барьера.

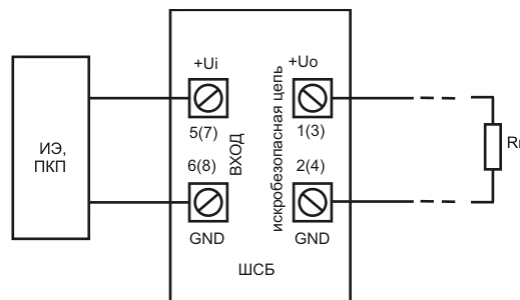


Рис.3 – Клеммные соединения барьера ШСБ.

13. Возможные неисправности и их устранение

Неисправность	Причина	Устранение
При подаче питания на клеммы барьера нет выходного напряжения	Нарушение полярности питания	Проверить полярность питания
	Нет контакта в месте подсоединения	Проверить подсоединение
Приемно-контрольный прибор, использующий ШСБ, неправильно срабатывает	Напряжение на барьере более допустимого, к.з. на выходе барьера	Если на вход барьера подано напряжение, а на выходе напряжения нет, то заменить барьер
	Падение напряжения на ШСБ велико для данного ПКП	ШСБ не подходит для выбранного ПКП

14. Техническое обслуживание.

Барьеры ШСБ являются неремонтопригодными изделиями. Запрещается устанавливать предохранители вместо тех, что установлены в барьере изготовителем, запрещено устанавливать закоротки.

СВИДЕТЕЛЬСТВО О ПРИЁМКЕ

Барьер искрозащиты ШСБ ТУ 4217-001-50385815-2013
настенное исполнение

	ШСБ-12	ШСБ-24	ШСБ-5/5	ШСБ-12/12	ШСБ-24/24

нужное выделить

крепление на DIN-рейку

	ШСБ-12(D)	ШСБ-24(D)	ШСБ-5/5(D)	ШСБ-12/12(D)	ШСБ-24/24(D)

нужное выделить

заводской № _____

изготовлен и принят в соответствии с обязательными требованиями государственных стандартов, действующей технической документации и признан годным к эксплуатации.

Главный контролёр

М.П. _____ Гончарова Н.С.
личная подпись _____ расшифровка подписи _____

_____ год, месяц, число