

**ОПОВЕЩАТЕЛИ РЕЧЕВЫЕ И ЗВУКОВЫЕ
ВЗРЫВОЗАЩИЩЁННЫЕ
ДОНЕЦ-СА И ДОНЕЦ-СП**

Руководство по эксплуатации

908.3175.00.000 РЭ

Содержание

1 Назначение и условия эксплуатации	3
2 Технические характеристики	4
3 Требования надёжности	5
4 Комплектность	6
5 Конструкция Оповещателей ДОНЕЦ-СА и ДОНЕЦ-СП.....	7
6 Маркировка и пломбирование	8
7 Упаковывание	9
8 Использование по назначению	9
9 Техническое обслуживание и ремонт	11
10 Характерные неисправности и методы их устранения.....	12
11 Хранение и транспортирование	12
12 Гарантии изготовителя.....	12
13 Сведения о рекламациях	12
Приложение А Габаритные и присоединительные размеры Оповещателя СПИКЕР-М	13
Приложение Б Электрические схемы подключения Оповещателей ДОНЕЦ-СА(П)	20
Приложение В Электрические схемы для проверки Оповещателей ДОНЕЦ-СА(П).....	25
Приложение Г Описание протокола обмена MODBUS-RTU для оповещателей ДОНЕЦ-СА.....	27

Настоящее руководство по эксплуатации (далее по тексту - РЭ) предназначено для изучения устройства и правильной эксплуатации Оповещателей речевых и звуковых взрывозащищённых ДОНЕЦ-СА и ДОНЕЦ-СП (далее по тексту – Оповещателей или Оповещателя).

К монтажу, технической эксплуатации и техническому обслуживанию Оповещателей может быть допущен аттестованный персонал специализированных организаций, имеющих соответствующие лицензии, ознакомленный с настоящим РЭ и прошедший инструктаж по ОТ.

1 Назначение и условия эксплуатации

1.1 Оповещатели соответствуют конструкторской документации 908.3175.00.000, требованиям ГОСТ Р 52931-2008, ГОСТ 14254-2015, ГОСТ Р 53325-2012, ГОСТ 31610.0-2014, ГОСТ ИЕС 60079-1-2013, ТР ТС 012/2011 и ТУ 4371-134-12150638-2007 и предназначен для непрерывной круглосуточной работы (обеспечение возможности трансляции предварительно записанной речевой и звуковой информации о действиях, направленных на обеспечение безопасности) в системах пожарной сигнализации и пожаротушения при совместной работе с приемно-контрольными устройствами.

Оповещатель ДОНЕЦ-СП (пассивный) предназначен:

- для работы в трансляционной сети с напряжением 100...110 В без подачи напряжения питания;
- для усиления линейного звукового сигнала напряжением 2,0 В и трансляции усиленного сигнала в речевого сообщения, в т.ч. от Оповещателя ДОНЕЦ-СА.

Оповещатель ДОНЕЦ-СА (активный) предназначен:

- трансляция записанных ранее речевых сообщений или звуковых сигналов при подаче напряжения питания или по командам от внешнего ПК по интерфейсу RS-485;
- для подачи на ДОНЕЦ-СП (до 10 шт) линейного сигнала 2,0 В с выходным сопротивлением 60 Ом с контролем линии связи по внутреннему интерфейсу RS-485;
- для усиления и трансляции линейного звукового сигнала напряжением 2,0 В.

Оповещатель может быть применен во взрывоопасных зонах 1 и 2 классов по ГОСТ ИЕС 60079-10-1-2013, ГОСТ ИЕС 60079-14-2013/

Оповещатель может эксплуатироваться в климатической зоне УХЛ1 по ГОСТ 15150-69 в атмосфере типа II по ГОСТ 15150-69 в диапазоне температуры от минус 40 до плюс 55 °С.

Сейсмостойкость оповещателей ДОНЕЦ-СА и ДОНЕЦ-СП соответствует 8 баллам по шкале MSK-64.

Оповещатель в нерабочем состоянии (хранение, транспортирование и при перерывах в работе) соответствует ГОСТ Р 52931-2008 и условиям хранения и транспортирования 4 по ГОСТ 15150-69.

По способу защиты человека от поражения электрическим током по ГОСТ 12.2.091-2002 Оповещатель соответствует III классу.

По электромагнитной совместимости Оповещатель соответствует требованиям ГОСТ Р 53325-2012 для второй степени жёсткости.

Конструктивное исполнение Оповещателя обеспечивает его пожарную безопасность по ГОСТ Р 53325-2012.

Конструкция, габаритные и присоединительные размеры, средства взрывозащиты Оповещателя приведены на рисунках в приложении А.

Обозначение при заказе Оповещателя модели ДОНЕЦ-СА:

ДОНЕЦ-СА-К-18-АС ТУ 4371-134-12150638-2007

1 2 3 4 5

1 – тип прибора (ДОНЕЦ-СА или ДОНЕЦ-СП);

2 – типы кабельных вводов:

- **К** – под кабель для открытой прокладки;

- **Б** – под бронированный кабель;

- **БСЗ** – под бронированный кабель с возможностью заземления брони кабеля внутри кабельного ввода, диаметры кабеля со снятой броней – от 8 до 14 мм или от 14 до 18 мм;

- **MG1/2** – под прокладку кабеля диаметром от 8 до 14 мм в металлорукаве

РЗ-Ц(Х)15 через соединитель ВМ15 (РКН15, МВ(РКн)15);

- **MG3/4** – под прокладку кабеля диаметром от 8 до 14 мм или от 14 до 18 мм в металлорукаве РЗ-Ц(Х)20 через соединитель ВМ20 (РКН20, МВ(РКн)20);

- **М20** – под прокладку кабеля диаметром от 8 до 14 мм в металлорукаве Герда-МГ-16 через соединитель Герда-СГ-Н-М20×1,5;

- **М25** – под прокладку кабеля диаметром от 8 до 14 мм или от 14 до 18 мм в металлорукаве Герда-МГ-22 через соединитель Герда-СГ-Н-М25×1,5;

- **3-М27** – съёмная резьбовая заглушка вместо кабельного ввода, резьба на корпусе М27×2;

- **3-М25** – съёмная резьбовая заглушка вместо кабельного ввода, резьба на корпусе М25×1,5;

- **3-М20** – съёмная резьбовая заглушка вместо кабельного ввода, резьба на корпусе М20×1,5;

Примечание – при необходимости поставки приборов с разными кабельными вводами и/или заглушками обозначение писать через плюс, например: **К+Б, MG1/2+3-М27** или **Б+БСЗ**.

3 – диаметр подключаемых кабелей:

- по умолчанию – для кабелей диаметром от 8 до 14 мм;

- **18** – для кабелей диаметром от 14 до 18 мм (кроме БСЗ),

4– наличие адаптера сети для подключения к компьютеру:

- по умолчанию – без адаптера сети;

- **АС** – с адаптером сети;

5 – обозначение технических условий.

Далее – текст речевых сообщений (только для ДОНЕЦ-СА), например:

1. Внимание! Пожар! Персоналу срочно покинуть помещение через основной выход.

2. Внимание! Пожар! Персоналу отключить электрооборудование и срочно покинуть помещение через запасной выход.

3. Внимание! Персоналу срочно надеть средства индивидуальной защиты

2 Технические характеристики

2.1 Технические характеристики Оповещателя ДОНЕЦ-СП

2.1.1 Уровень звукового давления при передаче речевого сообщения на расстоянии (1,00±0,05) м, дБ, не менее 80

2.1.2 Неравномерность частотной характеристики ДОНЕЦ-СА и ДОНЕЦ-СП в диапазоне частот от 500 до 8000 Гц, дБ, не более 16

2.1.3 Входное сопротивление на клеммах для подключения к трансляционной сети напряжением 100...110 В, Ом 600

2.1.4 Входное сопротивление на клеммах для подключения линейного звукового сигнала напряжением 2,0 В, Ом 600

2.1.5 Напряжение питания постоянного тока (в режиме усиления линейного сигнала), В от 10,8 до 56,0

2.1.6 Потребляемая мощность, Вт, не более 8 (12)

2.2 Технические характеристики Оповещателя ДОНЕЦ-СА

2.2.1 Уровень звукового давления при передаче речевого сообщения на расстоянии (1,00±0,05) м, дБ, не менее	80
2.2.2 Неравномерность частотной характеристики ДОНЕЦ-СА и ДОНЕЦ-СП в диапазоне частот от 500 до 8000 Гц, дБ, не более	16
2.2.4 Входное сопротивление на клеммах для подключения линейного звукового сигнала напряжением 2,0 В, Ом	600
2.2.5 Выходное сопротивление на клеммах выходного линейного звукового сигнала напряжением 2,0 В, Ом	60
2.2.6 Количество подключаемых Оповещателей ДОНЕЦ-СП, шт	до 10
2.2.7 Напряжение питания постоянного тока, В	от 10,8 до 56,0
2.2.8 Потребляемая мощность, Вт, не более	8 (12)
Примечание – Пусковой ток приборов в течение 20 мс, А, не более	6
2.2.9 Количество записанных сообщений:	
- речевых	до 8
- звуковых	до 3
2.2.10 Продолжительность речевых сообщений (объём памяти), мин, не менее	10
2.2.11 Запуск речевых сообщений Оповещателей осуществляется:	
- при подаче напряжения питания;	
- управлением от внешнего компьютера по интерфейсу RS-485 с протоколом MODBUS-RTU (до 240 оповещателей в одной сети).	
2.2.12 Продолжительность непрерывной работы Оповещателя в режиме передачи речевого сообщения, мин, не более	60
2.3 Общие технические характеристики	
2.3.1 Маркировка взрывозащиты по ГОСТ 31610.0-2014, ГОСТ ИЕС 60079-1-2013	
1Ex db IIB T6 Gb X, где знак "X" означает особые условия эксплуатации (см п. 8.2.2)	
2.3.2 Температура эксплуатации в атмосфере II по ГОСТ 15150-69, от минус 40 до плюс 55 °С.	
2.3.3 Степень защиты от воды и пыли по ГОСТ 14254-2015	IP54
2.3.4 Материал корпуса Оповещателя	алюминиевый сплав
2.3.5 Габаритные размеры, мм, не более (см также приложение А)	142x107x189
2.3.6 Способ крепления на стене	четырьмя болтами.
Разметка крепления – углы квадрата 92 мм	
2.3.7 Масса, кг, не более	3,0
2.3.8 Максимальное сечение проводов, подключаемых к клеммам Оповещателя, мм ² , не более	2,5
2.3.9 Схемы внешних подключений Оповещателей приведены в приложении Б	
3 Требования надёжности	
3.1 Срок службы Оповещателя (до списания), лет	10

4 Комплектность

Таблица 1 - Комплектность поставки Оповещателей ДОНЕЦ-СА(П)

Обозначение	Наименование	Кол.	Примечание
908.3175.00.000	Оповещатель ДОНЕЦ-СА(П)	1 шт.	Со штуцерами кабельных вводов или резьбовыми заглушками по заказу
908.2085.90.000	Ключ специальный	1 шт.	1 экз. на каждые 25 штук Оповещателей, но не менее 1 шт на отгрузочную партию
908.3175.00.000 ПС	Паспорт	1 экз.	
908.3175.00.000 РЭ	Руководство по эксплуатации		1 экз. на каждые 25 штук Оповещателей, но не менее 1 шт на отгрузочную партию

ЗИП для моделей со штуцерами **T-G-3/4, T-G-1/2, К, Б, МG1/2, М20, МG3/4, М25** диаметр подключаемого кабеля от 8 до 14 мм

908.2013.00.013*	Кольцо уплотнительное	2 шт.	для кабеля диаметром от 8 до 10 мм
2013.00.013-02		2 шт.	для кабеля диаметром от 10 до 12 мм
908.2013.00.013-04		2 шт.	для кабеля диаметром от 12 до 14 мм

ЗИП для моделей со штуцерами **T-G-3/4, К, Б, МG3/4, М25** диаметр подключаемого кабеля от 14 до 18 мм

908.2013.00.013-06	Кольцо уплотнительное	2 шт.	для кабеля диаметром от 14 до 15 мм
908.2013.00.013-07		2 шт.	для кабеля диаметром от 15 до 16 мм
908.2013.00.013-08*		2 шт.	для кабеля диаметром от 16 до 17 мм
908.2013.00.013-09		2 шт.	для кабеля диаметром от 17 до 18 мм

Комплект ЗИП для моделей со штуцерами **БСЗ-14**, диаметр подключаемого кабеля со снятой броней от 8 до 14 мм

2013.00.013*	Кольцо уплотнительное	2 шт.	для кабеля диаметром от 8 до 10 мм
2013.00.013-02		2 шт.	для кабеля диаметром от 10 до 12 мм
2013.00.013-04		2 шт.	для кабеля диаметром от 12 до 14 мм
3050.00.004**	Кольцо уплотнительное	2 шт.	для кабеля диаметром от 8 до 12 мм
3050.00.004-01		2 шт.	для кабеля диаметром от 12 до 14 мм

Комплект ЗИП для моделей со штуцерами **БСЗ-18**, диаметр подключаемого кабеля со снятой броней от 14 до 18 мм

2013.00.013-06	Кольцо уплотнительное	2 шт.	для кабеля диаметром от 14 до 15 мм
2013.00.013-07		2 шт.	для кабеля диаметром от 15 до 16 мм
2013.00.013-08*		2 шт.	для кабеля диаметром от 16 до 17 мм
2013.00.013-09		2 шт.	для кабеля диаметром от 17 до 18 мм
8.3050.00.004-02**	Кольцо уплотнительное	2 шт.	для кабеля диаметром от 14 до 16 мм
3050.00.004-03		2 шт.	для кабеля диаметром от 16 до 18 мм

Монтажный комплект			
3122.00.000 СБ	Козырёк 908.3122	1	Поставляется по отдельному заказу

Примечания:

1 При применении штуцера с присоединительной резьбой G1/2-В кольцо уплотнительное для кабеля диаметром от 12 до 14 мм не применяется и не укладывается.

2* Два комплекта сменных деталей (штуцер, кольцо уплотнительное для кабеля диаметром от

8 до 10 мм или от 16 до 17 мм, кольцо нажимное и заглушка) установлены на прибор при поставке или вложены в комплект ЗИП. При поставке резьбовой заглушки вместо кабельного ввода количество сменных деталей уменьшается в 2 раза.

3** Для БСЗ в зависимости от материала корпуса и диаметра кабеля дополнительно установлены кольцо уплотнительное, кожух, прижим, шайба - см. рис. А.10 - А.15 приложения А настоящего руководства.

4 По согласованию с заказчиком при применении кабеля известного диаметра количество уплотнительных колец может быть уменьшено.

5 Конструкция Оповещателей ДОНЕЦ-СА и ДОНЕЦ-СП

5.1 Оповещатель ДОНЕЦ-СП представляет собой излучатель звука, установленный в литой алюминиевой взрывонепроницаемой оболочке с двумя кабельными вводами, соответствующей требованиям ГОСТ 31610.0-2014 (IEC 60079-0:2011), ГОСТ IEC 60079-1-2011, и состоящей из корпуса, фланца и крышки. Взрывонепроницаемая оболочка Оповещателя разделена на два отдельных объёма – в корпусе и фланце 1. В корпусе размещены трансформатор и печатные платы со схемами усиления, управления, питания и клеммами для внешних подключений. В фланце 1 размещён излучатель звуковой. Между объёмами размещена взрывонепроницаемая перегородка, залитая герметиком Висксинт ПК68.

Излучатель звуковой закрыт двумя сетками С-200 по ГОСТ 3187-76. От выпадения сетки защищены кольцом 2, которая по периметру залита герметиком Пентэласт-1143 для обеспечения герметичности объёма внутри фланца 1. Механическую прочность (защиту от ударов с энергией 7 Дж) сеток С200 обеспечивает сетка S06 SEv 0,8-1,5 08X18H10, установленная между фланцем 2 и крышкой 2.

С помощью крышки 1 обеспечивается фиксация элементов Оповещателя внутри корпуса.

На корпусе Оповещателя расположены два кабельных ввода для внешних подключений, что позволяет подключить Оповещатель в шлейф пожарной сигнализации.

Каждый герметизированный взрывонепроницаемый кабельный ввод позволяет ввести кабель с наружным диаметром от 8 до 14 или от 14 до 18 мм (для бронированных кабелей указанные диаметры относятся к их диаметру по поясной изоляции).

Взрывозащита Оповещателя обеспечивается:

- параметрами щели между корпусом и фланцем 1, фланцем 1 и фланцем 2;
- параметрами резьбовых соединений между кабельными вводами и корпусом;
- применением двух сеток С-200 по ГОСТ 3187-76.

Герметизация Оповещателя обеспечивается:

- применением резиновых прокладок между крышкой 1 и корпусом, резиновых уплотнений кабельных вводов, герметизации излучателя герметиком Пентэласт-1143 (потребителю недоступно);

- применением водостойкого звукового излучателя;

На плате управления установлены усилитель звукового сигнала и преобразователь напряжения питания

На плате внешних подключений установлены:

- безвинтовые клеммы для подключения напряжения питания, входного сигнала и сигналов от ДОНЕЦ-СА по интерфейсу RS-485. Схемы подключения показаны в приложении Б.

Самоотвинчивание шурупов кабельных вводов предотвращается применением контргаек и пружинных шайб, а несанкционированный доступ во внутреннюю полость корпуса предотвращен применением специального ключа для откручивания крышки.

Корпус Оповещателя имеет наружный и внутренний зажим заземления со знаком заземления.

Заземляющие зажимы предохранены от ослабления применением контргаек и пружинных шайб.

Оповещатель крепится на стене четырьмя болтами диаметром 6 мм.

5.2 Оповещатель ДОНЕЦ-СА имеет конструкцию, подобную описанной в п.5.1, но имеет более сложную электрическую схему.

На плате внешних подключений установлены:

- безвинтовые клеммы для подключения напряжения питания, входного и выходного линейных сигналов, клеммы для внешнего интерфейса RS-485 (подключение к ПК) и внутреннего интерфейса RS-485 (для контроля линий связи с управляемыми оповещателями ДОНЕЦ-СП). Схемы подключения показаны в приложении Б.

Таблица с регистрами MODBUS-RTU находится в приложении В.

5.3 Температура нагрева наружных частей Оповещателей ДОНЕЦ-СА(П) от собственных энергоисточников при любой аварии не превышает 85°C.




6 Маркировка и пломбирование

6.1 На корпусе Оповещателя должна быть нанесена маркировка:

На корпусе Оповещателя должна быть нанесена маркировка:

- товарный знак предприятия-изготовителя;
- знак соответствия техническому регламенту ТР ТС 012/2011;
- специальный знак взрывобезопасности;
- знак обращения на рынке государств-членов Таможенного союза (допускается не указывать);
- модель (ДОНЕЦ-СА или ДОНЕЦ-СП);
- диаметр подключаемого кабеля (при поставке с кабельным вводом):
 - без обозначения – от 8 до 14 мм;
 - **18** – от 14 до 18 мм;
- температура окружающего воздуха ($-40\text{ }^{\circ}\text{C} \leq t_a \leq +55\text{ }^{\circ}\text{C}$);
- маркировка взрывозащиты **1Ex db IIB T6 Gb** ;
- степень защиты от проникновения пыли и влаги **IP55**;
- наименование органа по сертификации и номер сертификата соответствия (маркируется после выдачи сертификата);
- заводской номер;
- месяц и год выпуска.

Пример выполнения маркировки:

   **ДОНЕЦ-СА**
-40 °C ≤ t_a ≤ +55 °C 1Ex db IIB T6 Gb IP55
НАНИО ЦСВЭ №ТС RU C-RU.AA87.B.XXXX
№ 1257 10. 2018

На крышке корпуса Оповещателя должна быть нанесена надпись:

ПРЕДУПРЕЖДЕНИЕ-ОТКРЫВАТЬ, ОТКЛЮЧИВ ОТ СЕТИ

По заказу предупредительная надпись может быть выполнена на иностранном языке.

6.3 Маркировка может быть выполнена в одну или несколько строк. Последовательность расположения составных частей маркировки по строкам и в пределах одной строки определяется изготовителем.

Маркировка должна быть нанесена методом лазерной гравировки или фотохимическим способом.

6.4 Маркировка транспортной тары, в которую упаковываются Оповещатель, выполнена в соответствии с требованиями ГОСТ 14192-2015 и имеет, при этом, манипуляционные знаки "Осторожно, хрупкое" и "Боится сырости", "Верх".

6.5 После установки на объекте Оповещатель пломбируют.

7 Упаковывание

7.1 Каждый Оповещатель завернут в один-два слоя упаковочной бумаги или полиэтиленовой плёнки.

7.2 Оповещатель, упакованный по п.7.1, размещается в транспортной таре по ГОСТ 2991-85 и ГОСТ 5959-80.

7.3 Количество Оповещателей, упакованных в одну единицу транспортной тары (один ящик) – 1 или 2 шт.

7.4 Сопроводительная документация обернута водонепроницаемой бумагой по ГОСТ 8828-89 (или помещена в полиэтиленовую пленку по ГОСТ 10354-82 и заварена) и размещена под крышкой транспортной тары. В случае упаковки отгрузочной партии, состоящей из нескольких единиц транспортной тары, пакет с сопроводительной документацией размещён в транспортной таре под номером один.

7.5 Оповещатель в транспортной таре выдерживает воздействие температуры в диапазоне от минус 50 до плюс 55°C и относительной влажности до (95±3) % при температуре 35°C.

8 Использование по назначению

8.1 Эксплуатационные ограничения

8.1.1 Оповещатели могут быть применены во взрывоопасных зонах 1 и 2 классов по ГОСТ ИЕС 60079-10-1-2013, ГОСТ ИЕС 60079-14-2013.

8.1.2 Подключаемые к Оповещателям электрические кабели должны быть защищены от растягивающих и скручивающих нагрузок.

8.2 Подготовка изделия к использованию

8.2.1 Перед монтажом Оповещатель необходимо распаковать и осмотреть, при этом следует обратить внимание на:

- маркировку взрывозащиты и предупредительную надпись на крышке;
- отсутствие повреждений оболочки (на корпусе, крышке);
- наличие всех крепежных элементов (болтов, гаек, шайб и т.д.);
- наличие средств уплотнения кабельных вводов и крышки;
- наличие наружного и внутреннего заземляющих устройств;
- наличие контргаек и пружинных шайб.

ВНИМАНИЕ! МЕХАНИЧЕСКИЕ ПОВРЕЖДЕНИЯ ВЗРЫВОЗАЩИТНЫХ ПОВЕРХНОСТЕЙ НЕ ДОПУСКАЮТСЯ

8.2.2 При монтаже Оповещателей необходимо руководствоваться:

-ГОСТ ИЕС 60079-10-1 Взрывоопасные среды. Часть 10-1. Классификация зон. Взрывоопасные газовые среды;

- ГОСТ ИЕС 60079-14 Взрывоопасные среды. Часть 14. Проектирование, выбор и монтаж электроустановок;

- ГОСТ IEC 60079-17 Взрывоопасные среды. Часть 17. Проверка и техническое обслуживание;

- «Правилами по охране труда при эксплуатации электроустановок», утвержденными Приказом Минтруда России от 24.07.2013 №328н и зарегистрированными Минюстом России 12 декабря 2013 г. № 30593;

- настоящим руководством по эксплуатации;

- инструкциями на объекты, в составе которых применен Оповещатель.

8.2.3 Подготовить на стене или потолке помещения отверстия под крепёж Оповещателя (углы квадрата 92 мм), рекомендуемая высота установки – не менее 2,3 м над уровнем пола.

8.2.4 Монтаж Оповещателя осуществить кабелем цилиндрической формы в резиновой (или пластмассовой) изоляции с резиновой (или пластмассовой) оболочкой с заполнением между жилами, либо бронированным кабелем.

ЗАПРЕЩАЕТСЯ ПРИМЕНЕНИЕ КАБЕЛЯ С ПОЛИЭТИЛЕНОВОЙ ИЗОЛЯЦИЕЙ ИЛИ В ПОЛИЭТИЛЕНОВОЙ ОБОЛОЧКЕ!

Диаметр кабеля должен соответствовать маркировке уплотнительного кольца для него. Момент затяжки гайки кабельного ввода $(15 \pm 3) \text{ Н} \cdot \text{м}$.

Провода питания необходимо разделить на длину 5...7 мм, диаметр каждого провода не должен превышать 2,5 мм. Разделанные провода подключить к соответствующим клеммам WAGO с помощью часовой отвёртки.

8.2.5 Оповещатель должен быть заземлен с помощью внутреннего и (или) внешнего заземляющих зажимов.

При транзите кабеля через Оповещатель второй провод заземления на внутреннем зажиме отделить от первого дополнительной гайкой с шайбами.

8.2.6 Электрическое сопротивление заземляющего устройства (зажимов заземления) Оповещателей не должно превышать 4 Ом.

8.2.7 Перед монтажом все взрывозащитные поверхности и зажимы заземления покрыть противокоррозионной смазкой дисульфид молибдена ДМ-1 ТУ48-19-133-90 (или импортный аналог Molikote). При этом следует обратить внимание на наличие всех крепежных и фиксирующих элементов.

8.2.8 Штуцера кабельных вводов зафиксировать от самоотвинчивания проволочной скруткой и опломбировать.

8.2.9 Проверка работоспособности Оповещателя:

- открутить крышку специальным ключом 908.2370.04.000 из комплекта Оповещателя;

- используя часовую отвёртку подключить провода питания к соответствующим клеммам на печатной плате;

- переключателями SA1.1...SA1.3 выбрать необходимое речевое сообщение (см паспорт).

- переключатель SA2 установить в положение «ON» (ВКЛЮЧЕНО);

- подать напряжение питания – оповещатель должен транслировать речевое сообщение.

Для работы Оповещателя с ПК по интерфейсу RS-485 с протоколом MODBUS-RTU программа управления находится на сайте www.npk-etalon.ru

8.2.10 Ввод Оповещателя в эксплуатацию после монтажа, выполнение мероприятий по технике безопасности произвести в полном соответствии с нормативной документацией, указанной в п.8.2.2 настоящего РЭ.

8.3 Запись речевых сообщений

8.3.1 Запись речевых сообщений производится на заводе-изготовителе по заказу. Речевые сообщения и звуковые сигналы (до 11 штук) по продолжительности в сумме не могут превышать 10 минут.

Все записанные речевые сообщения и звуковые сигналы должны быть указаны в паспорте на Оповещатель.

8.4 Использование Оповещателя

8.4.1 Эксплуатация Оповещателя должна осуществляться в соответствии с:

- ГОСТ ИЕС 60079-10-1 Взрывоопасные среды. Часть 10-1. Классификация зон. Взрывоопасные газовые среды;
- ГОСТ ИЕС 60079-14 Взрывоопасные среды. Часть 14. Проектирование, выбор и монтаж электроустановок;
- ГОСТ ИЕС 60079-17 Взрывоопасные среды. Часть 17. Проверка и техническое обслуживание;
- «Правилами по охране труда при эксплуатации электроустановок», утвержденными Приказом Минтруда России от 24.07.2013 №328н и зарегистрированными Минюстом России 12 декабря 2013 г. № 30593;
- настоящим руководством по эксплуатации;
- инструкциями на объекты, в составе которых применен Оповещатель.

9 Техническое обслуживание и ремонт

9.1 ВНИМАНИЕ! ПРИ ЭКСПЛУАТАЦИИ ОПОВЕЩАТЕЛЬ ПРОТИРАТЬ ТОЛЬКО ВЛАЖНОЙ ТКАНЬЮ!

9.2 При эксплуатации Оповещателя необходимо проводить его проверку и техническое обслуживание в соответствии с требованиями требованиями ГОСТ ИЕС 60079-17 «Взрывоопасные среды. Часть 17. Проверка и техническое обслуживание».

9.3 Периодические осмотры должны проводиться в сроки, которые устанавливаются технологическим регламентом в зависимости от производственных условий, но не реже одного раза в месяц.

При осмотре Оповещателя следует обратить внимание на:

- целостность оболочки (отсутствие на ней вмятин, трещин и других повреждений);
- наличие маркировки взрывозащиты и предупредительной надписи (окраска маркировки взрывозащиты и предупредительной надписи должна быть контрастной фону и сохраняться в течение всего срока службы);
- наличие крепежных деталей, контргаек и пружинных шайб (крепежные винты должны быть равномерно затянуты);
- состояние заземляющих устройств (зажимы заземления должны быть затянуты, электрическое сопротивление заземляющего устройства не должно превышать 4 Ом);
- надежность уплотнения вводных кабелей (проверку производят на отключенной от сети сирене, при проверке кабель не должен выдергиваться или проворачиваться в узле уплотнения кабельного ввода);
- качество взрывозащитных поверхностей деталей оболочки Оповещателя, подвергаемых разборке (наличие противокоррозионной смазки на взрывозащитных поверхностях; механические повреждения и коррозия взрывозащитных поверхностей не допускаются).

ЗАПРЕЩАЕТСЯ ЭКСПЛУАТАЦИЯ ОПОВЕЩАТЕЛЯ С ПОВРЕЖДЁННЫМИ ДЕТАЛЯМИ, ОБЕСПЕЧИВАЮЩИМИ ВЗРЫВОЗАЩИТУ!

9.4 Через каждые 6 месяцев эксплуатации Оповещатель проверяется на работоспособность по методике пункта 8.2.9 настоящего РЭ.

9.5 Ремонт Оповещателя должен производиться только на предприятии-изготовителе в соответствии с РД 16407-89 «Электрооборудование взрывозащищенное. Ремонт» и главой 3.4 ПЭЭП «Электроустановки во взрывоопасных зонах».

ПО ОКОНЧАНИИ РЕМОНТА ДОЛЖНЫ БЫТЬ ПРОВЕРЕНЫ ВСЕ ПАРАМЕТРЫ ВЗРЫВОЗАЩИТЫ В СООТВЕТСТВИИ С ТРЕБОВАНИЯМИ, УКАЗАННЫМИ НА РИСУНКАХ В ПРИЛОЖЕНИИ А. ОТСТУПЛЕНИЯ НЕ ДОПУСКАЮТСЯ.

9.6 Оповещатели подлежат техническому освидетельствованию в составе объекта (комплекса) в котором он применён.

10 Характерные неисправности и методы их устранения

Таблица 2

Наименование неисправностей, внешнее проявление и дополнительные признаки	Вероятная причина	Метод устранения
При подаче напряжения питания нет трансляции	Перегорел предохранитель	Устранить причину перегрузки, предохранитель заменить
Нет трансляции	Сбой в работе Оповещателя	Переключить (Выключить/включить) напряжение питания Оповещателя
Во время трансляции перерывы (пробой) в речевых сообщениях	Большие потери в линии связи. Линия связи длинна или сечение жил мало.	Увеличить напряжение источника питания. Увеличить сечение проводов путём замены кабеля
Во время трансляции перерывы в речевых сообщениях	Мало напряжение питания или источник питания не обладает запасом по мощности Температура в помещении высока - срабатывает тепловая защита Оповещателя	Увеличить напряжение источника питания, проверить мощность источника питания, при необходимости заменить Сменить место расположения Оповещателя

11 Хранение и транспортирование

11.1 Хранение и транспортирование Оповещателей в упаковке предприятия-изготовителя может осуществляться в условиях хранения и транспортирования 4 по ГОСТ 15150-69. Тип атмосферы II по ГОСТ 15150-69.

11.2 Предельный срок хранения в указанных условиях без переконсервации – 1 год.

11.3 Оповещатели в упаковке предприятия-изготовителя допускается транспортировать любым видом транспорта.

Во время погрузочно-разгрузочных работ и при транспортировании ящики с Оповещателями не должны подвергаться резким механическим ударам и воздействию атмосферных осадков. Способ укладки ящиков на транспортное средство должен исключать их перемещение при транспортировании.

12 Гарантии изготовителя

Изготовитель гарантирует работу прибора при соблюдении потребителем условий транспортирования, хранения, монтажа и эксплуатации.

Срок гарантии устанавливается равным 24 месяцам со дня ввода прибора в эксплуатацию, но не более 36 месяцев со дня его отгрузки потребителю.

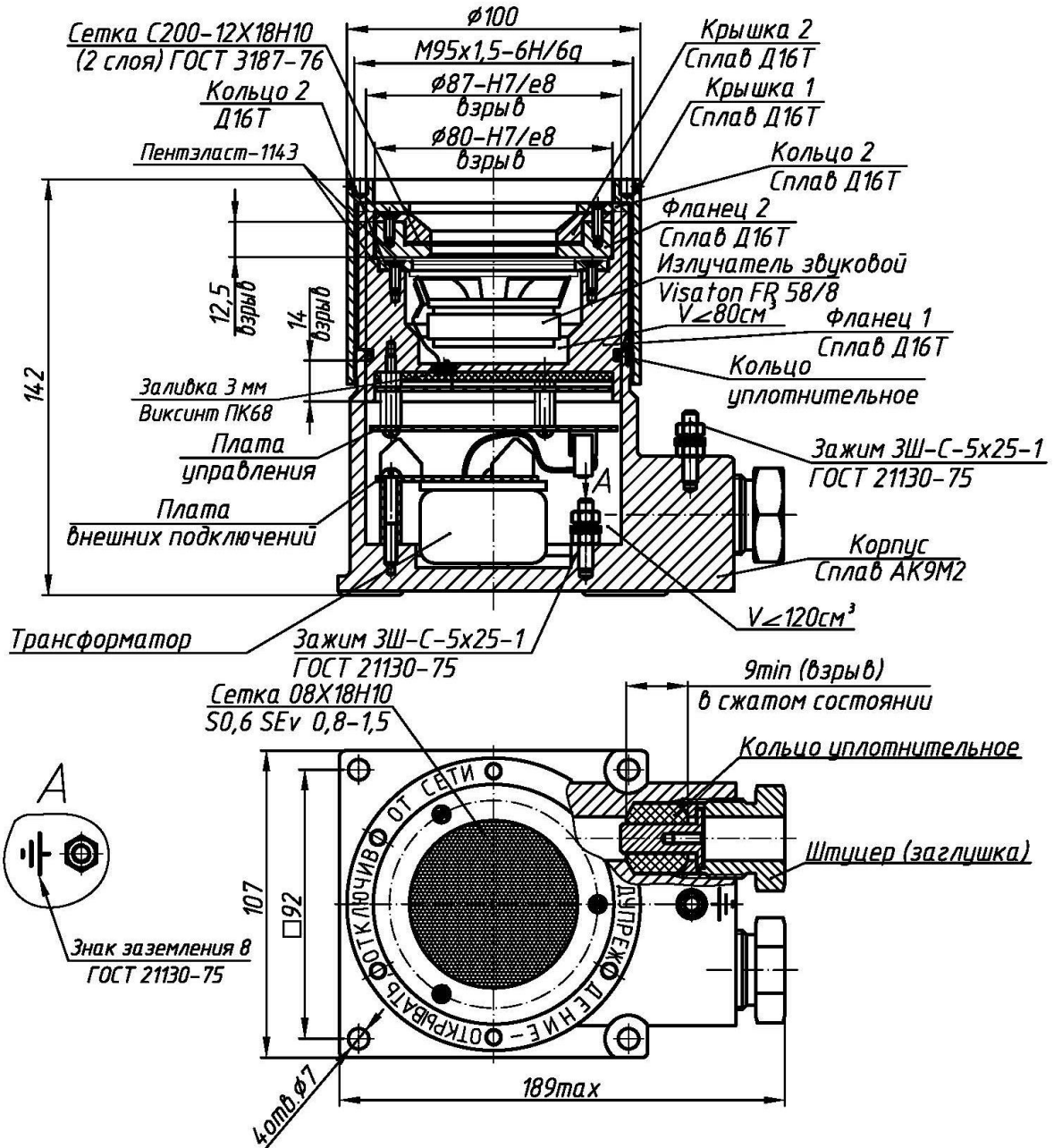
13 Сведения о рекламациях

Рекламации и приборы в ремонт следует присылать по адресу:

Отдел сбыта, ЗАО НПК "ЭТАЛОН", а\я 1371, ул. Ленина, 60, г. Волгодонск, Ростовская область, 347360, т/факс (8639) 27-79-39, 27-79-60. E-mail: info@npketalon.ru

Приложение А
(обязательное)

Габаритные и присоединительные размеры Оповещателя СПИКЕР-М



Пример выполнения маркировки







ДОНЕЦ-СА
 -40 °C ≤ ta ≤ +55 °C
1Ex db IIВ T6 Gb IP55
НАНИО ЦСВЭ №ТС RU С-
RU.AA87.B.XXXX
 № XXX 04. 2018

Рис. А.14 – Габаритный чертёж оповещателей ДОНЕЦ-СА и ДОНЕЦ-СП, совмещённый с чертежом средств взрывозащиты. Схемы включения см на рисунках приложения Б. Кабельные вводы см на рисунках ниже

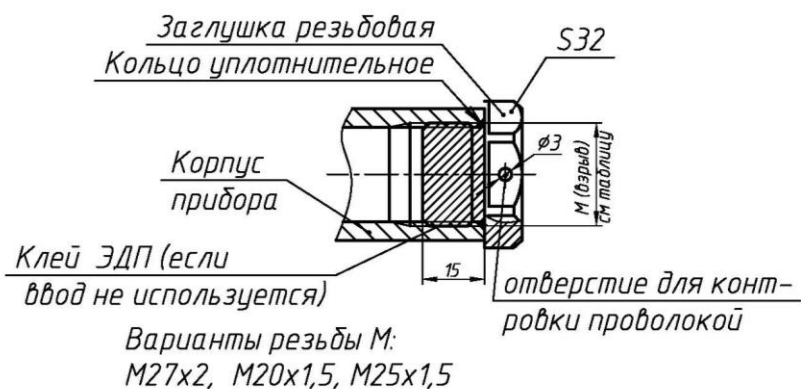


Рисунок А.2 – Элементы взрывозащиты при поставке Оповещателя с резьбовыми заглушками

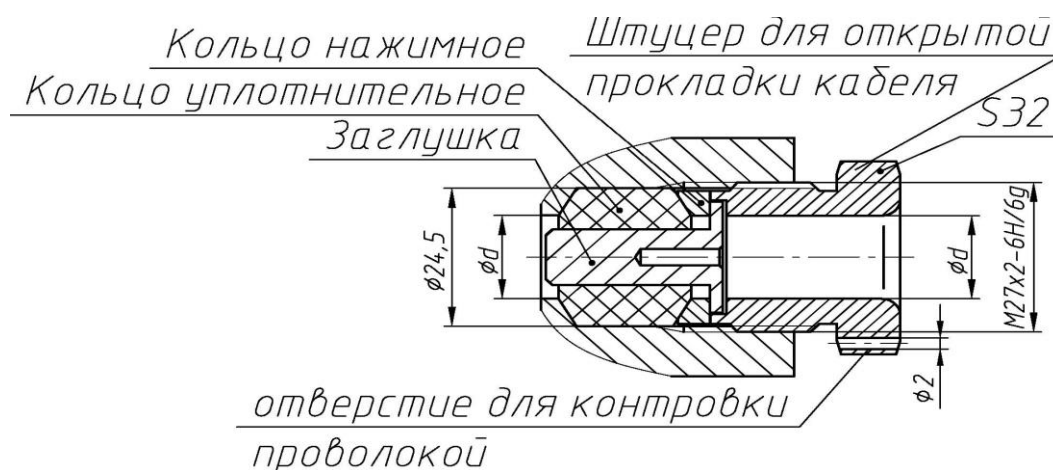


Рисунок А.3 – Элементы взрывозащиты кабельного ввода для открытой прокладки кабеля

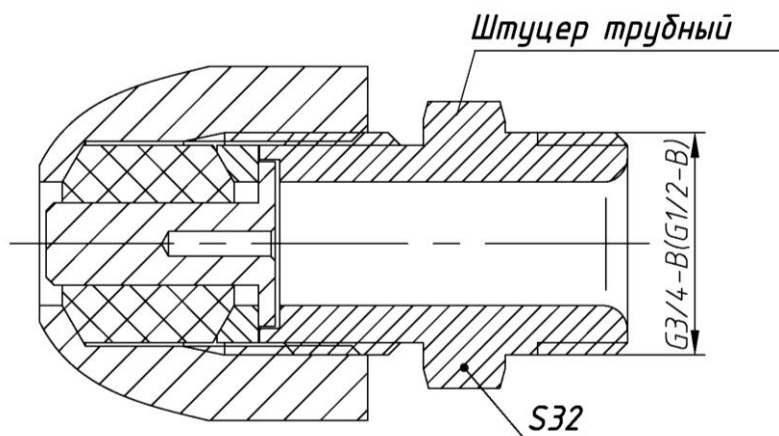


Рисунок А.4 – Элементы взрывозащиты кабельного ввода для прокладки кабеля в трубе. Остальное см. рисунок А.3

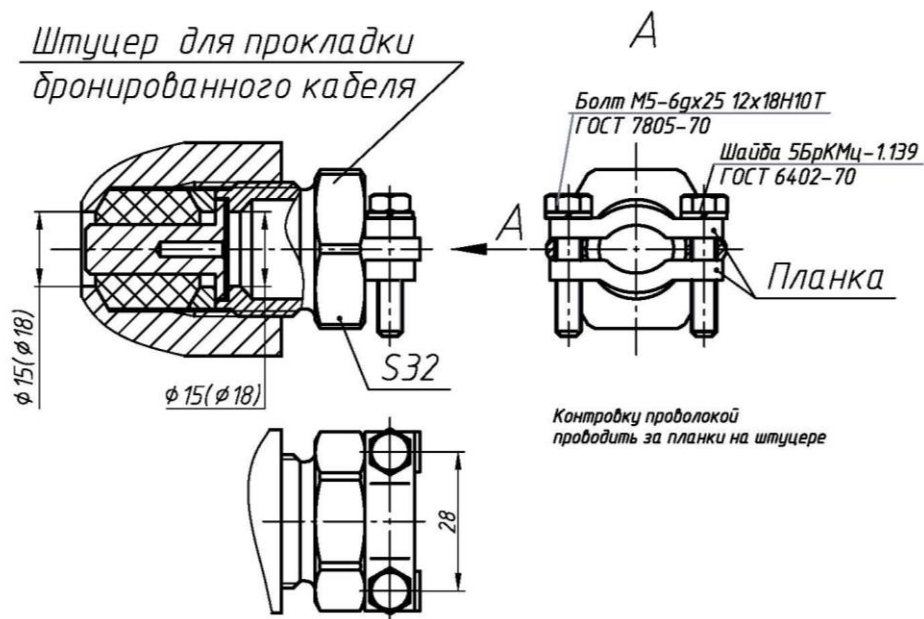


Рисунок А.5. Элементы взрывозащиты кабельного ввода для прокладки бронированного кабеля.

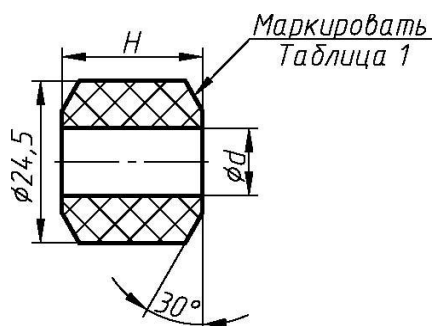


Рисунок А.6 – Кольцо уплотнительное в свободном состоянии. Переменные размеры приведены в таблице А.1

Таблица А.1

Обозначение	d, мм	Маркировка	H, мм	Материал
908.2013.00.013	9,6	Ø 8-10, -60...80 °С	21	Смесь резиновая VI-1a-28-ИРП1347 ТУ2512-046-00152081-2003
908.2013.00.013-02	11,6	Ø 10-12, -60...80 °С		
908.2013.00.013-04	13,6	Ø 12-14, -60...80 °С		
908.2013.00.013-06	14,6	Ø 14-15, -60...80 °С	25	Смесь резиновая IVв-29-В-14-1 ТУ2512-046-00150281-2003
908.2013.00.013-07	15,6	Ø 15-16, -60...80 °С		
908.2013.00.013-08	16,6	Ø 16-17, -60...80 °С		
908.2013.00.013-09	17,6	Ø 17-18, -60...80 °С		

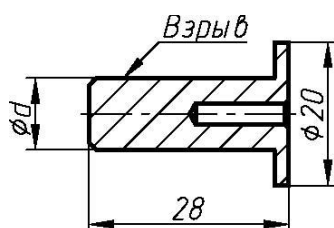


Таблица А.2

d, мм	Диаметр кабеля, мм	Для моделей под ввод кабелей диаметром, мм
10	от 8 до 10	от 8 до 14
17	от 16 до 17	от 14 до 18

Рисунок А.7 – Заглушка, устанавливаемая в кабельный ввод. Переменные размеры приведены в таблице А.2

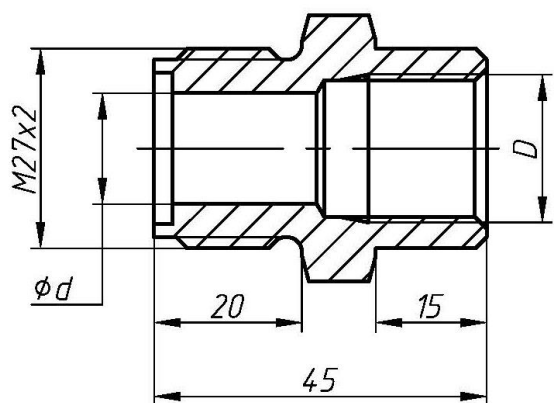
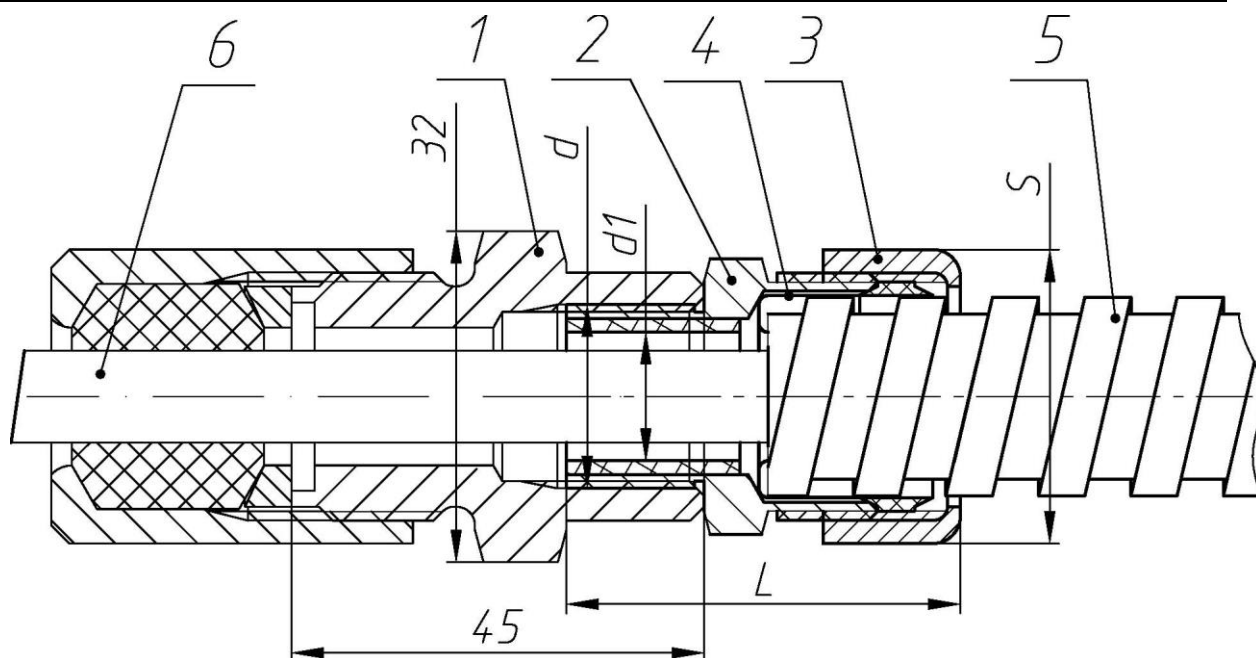


Рис. А.8 В.13.а Штуцер под прокладку кабеля в металлорукаве (см также рис. А.9 В.13.б и таблицы А.3 и А.4)

Таблица А.3

Обозначение штуцера	D	d1, мм
908.2013.00.012-29(-31,-33,-38),	G1/2	14
908.2013.00.012-30 (-32,-34,-43)	G3/4	18
908.2013.00.012-23 (-25,-27,-37)	M20x1,5	14
908.2013.00.012-24 (-26,-28,-42)	M25x1,5	18

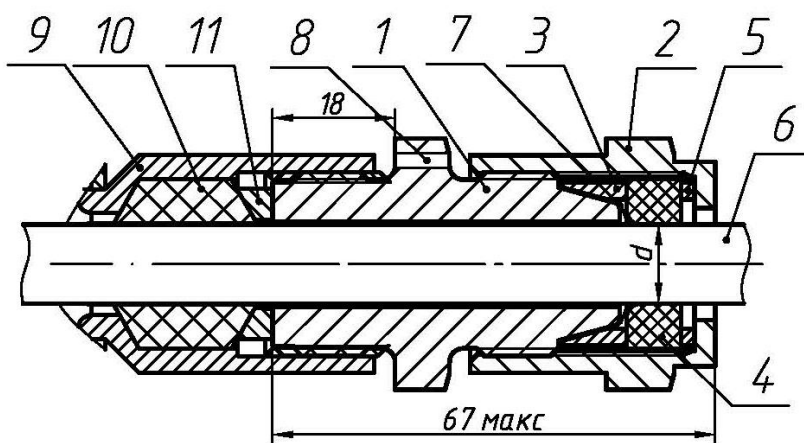


- 1 – штуцер (см. таблицу А.3 и рис. А.8 выше);
- 2– штуцер соединителя (муфты вводной) -не поставляется;
- 3 – накидная гайка соединителя (муфты вводной) -не поставляется;
- 4 – оконцеватель металлорукава соединителя (муфты вводной) не поставляется;
- 5 – металлорукав (не поставляется);
- 6 – прокладываемый кабель

Рис. А.9 Элементы взрывозащиты кабельного ввода для прокладки кабеля в металлорукаве. Остальное см. таблицу А.4

Таблица А.4

Обозначение штуцера	d	d1, мм	Наименование соединителя металлорукава (муфты вводной)	Наименование металлорукава	S, мм	L, мм
908.2013.00.012-29(31,33,38), диаметр кабеля от 8 до 14 мм	G1/2	14	ВМ15, РКн15, МВ(РКН)15	РЗ-Ц(Х)15	32	36
908.2013.00.012-30(32,34,43), диаметр кабеля от 14 до 18 мм	G3/4	18	ВМ20, РКн20, МВ(РКН)20	РЗ-Ц(Х)20	36	39
908.2013.00.012-23(25,27,37) диаметр кабеля от 8 до 14 мм	M20x1,5	14	Герда-СГ-Н-М20x1,5	Герда-МГ-16	32	42
908.2013.00.012-24(26,28,42), диаметр кабеля от 14 до 18 мм	M25x1,5	18	Герда-СГ-Н-М20x1,5	Герда-МГ-22	39	46



- 1 – штуцер БСЗ (см рис. А.11 ниже)
- 2 – кожух (см рис. А.12 ниже)
- 3 – прижим (см рис. А.13 ниже)
- 4 – шайба (см рис. А.15 ниже)
- 5- кольцо уплотнительное (см рис. А.14 ниже)
- 6 – кабель
- 7 – броня кабеля (зажата между штуцером 1 и прижимом 3)
- 8 – отверстие для пломбирования
- 9 –отверстие кабельного ввода прибора с резьбой М27х2
- 10 –кольцо уплотнительное (см. рис. А.6 и табл. А.1 выше)
- 11- кольцо нажимное (показано на рис. А.3 выше)

Рис. А.10 – Штуцер БСЗ-14 и БСЗ-18 в сборе

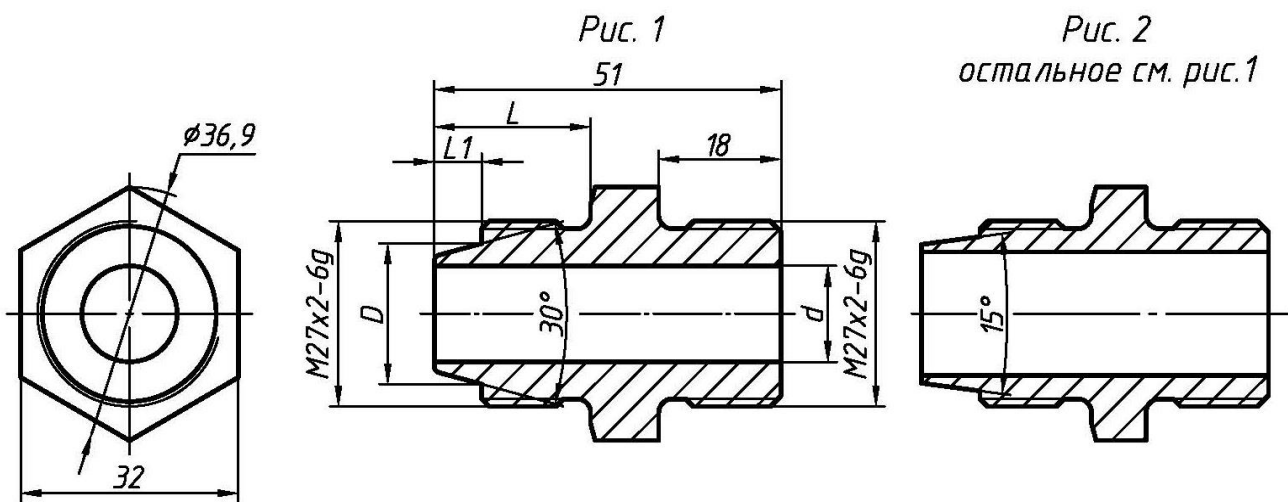


Рис. А.11 –Штуцер БСЗ

Таблица А.5

Обозначение	Рис	D, мм	d, мм	L, мм	L1, мм	Материал	Применение
908.3050.00.001	1	20,5	14	23	7	Сталь 20	БСЗ-14
-01						Сталь 12Х18Н10Т	
-02						Сплав Д16Т	
-03	2	22,5	18	25	8,6	Сталь 20	БСЗ-18
-04						Сталь 12Х18Н10Т	
-05						Сплав Д16Т	

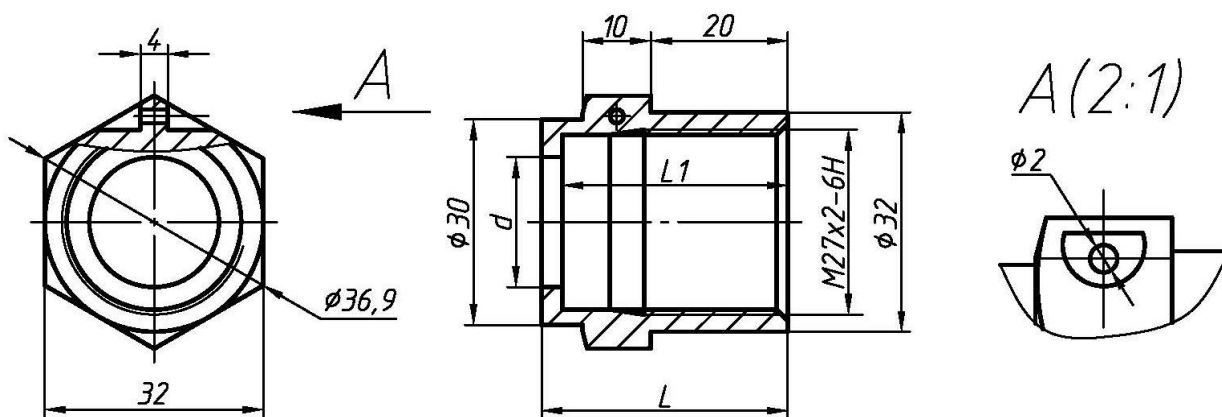


Рис. А. 12 – Кожух БСЗ

Таблица А.6

Обозначение	d, мм	L, мм	L1, мм	Материал	Применение
908.3050.00.002	16,5	34	31	Сталь 20	БСЗ-14
-01				Сталь 12Х18Н10Т	
-02				Сплав Д16Т	
-03	19	36	33	Сталь 20	БСЗ-18
-04				Сталь 12Х18Н10Т	
-05				Сплав Д16Т	

Рис. 1

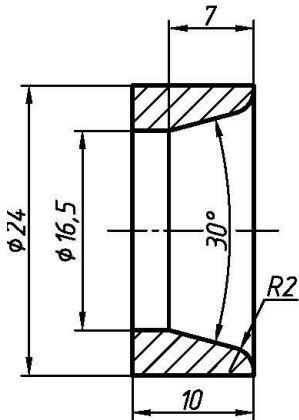


Рис. 2
остальное см. рис.1

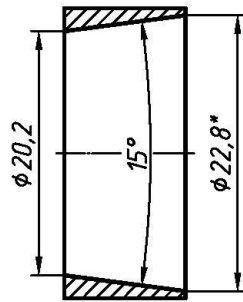


Таблица А.7

Обозначение	Рис	Материал	Применение
908.3050.00.003	1	Сталь 20	БСЗ-14
-01		Сталь 12Х18Н10Т	
-02		Сплав Д16Т	
-03	2	Сталь 20	БСЗ-18
-04		Сталь 12Х18Н10Т	
-05		Сплав Д16Т	

Рис. А.13- Прижим

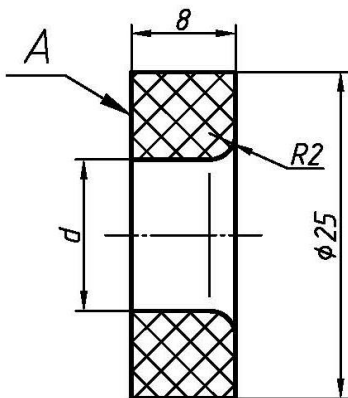


Таблица А.8

Обозначение	d,мм	Маркировка (А), наружный диаметр кабеля	Применение
908.3050.00.004	11,6	Ø8-12	БСЗ-14
-01	13,6	Ø12-14	
-02	15,6	Ø14-16	БСЗ-18
-03	18,5	Ø16-19	

Рис. А.14 Кольцо уплотнительное. Материал – резиновая смесь ИРП-1347

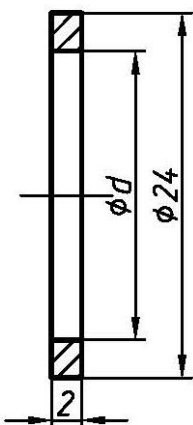


Таблица А.9

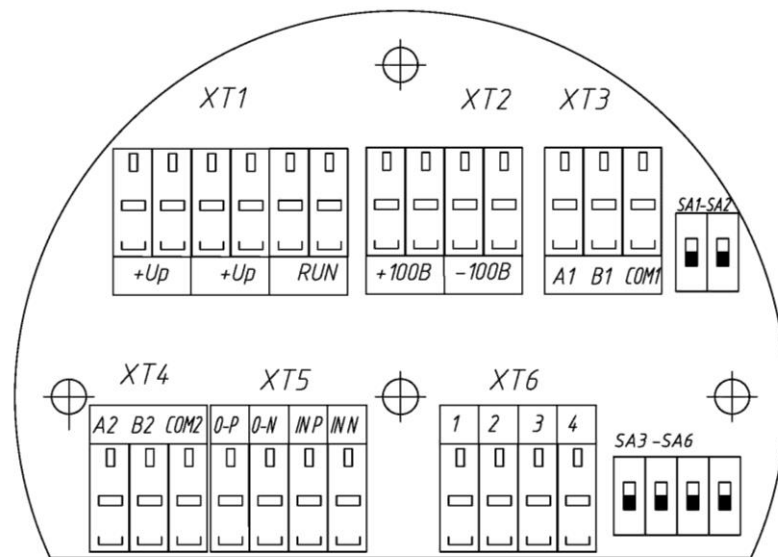
Обозначение	d,мм	Применение
908.3050.00.005	16,5	БСЗ-14
-01	19,0	БСЗ-18

Рис. А.15 Шайба. Материал - Сталь 20 ГОСТ 1050-2013 или Д16Т ГОСТ 4784-97

Приложение Б

(обязательное)

Электрические схемы подключения Оповещателей ДОНЕЦ-СА(П)



+ Up, -Up – дублированные клеммы питания

+100 В, -100 В – дублированные клеммы для входного напряжения трансляционной сети (работа без внешнего питания);

-A1, B1, COM1 – клеммы внешнего RS-485 для подключения Оповещателя к ПК;

-A2, B2, COM 2– клеммы внутреннего RS-485 для контроля линии связи;

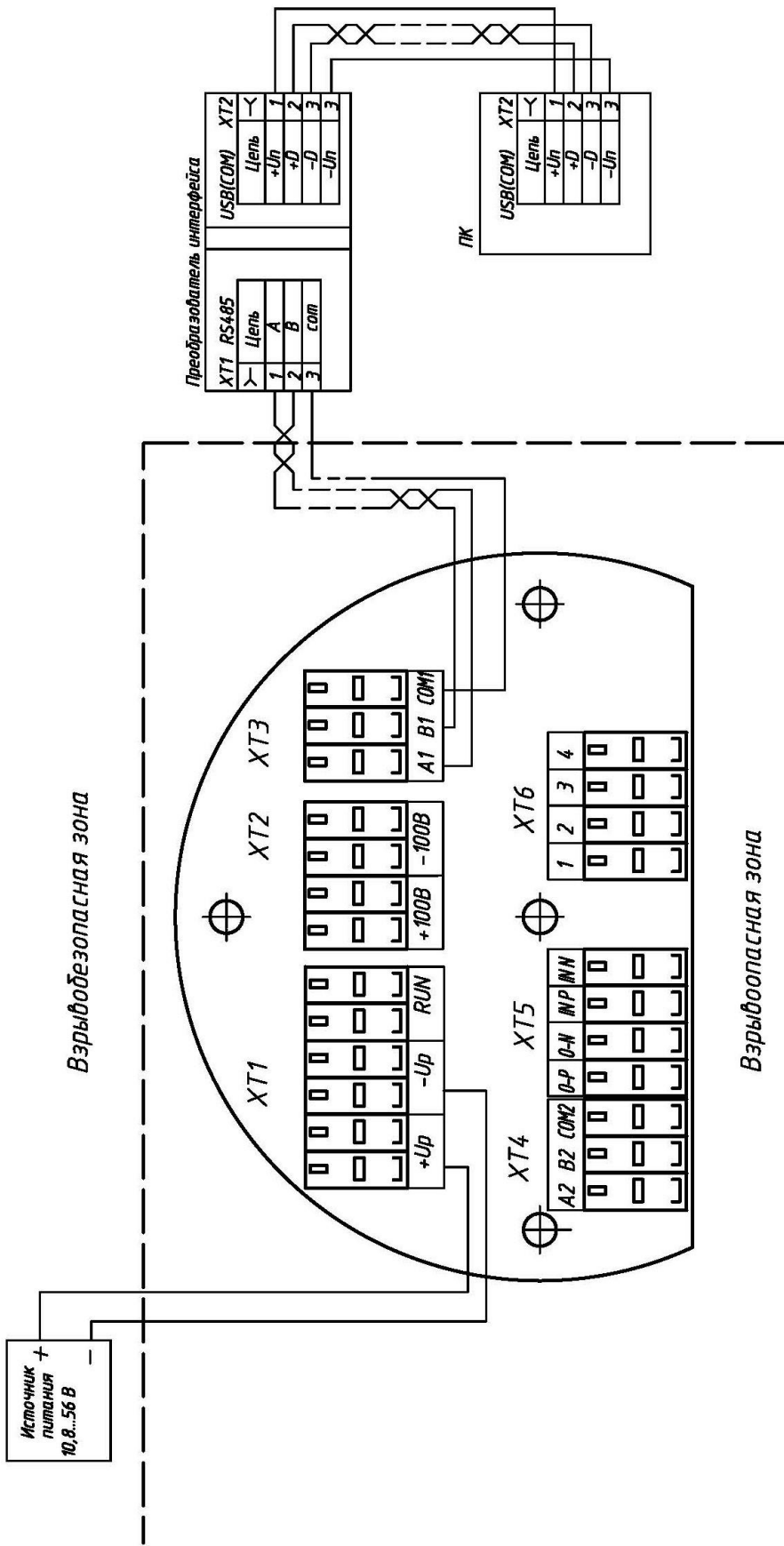
-O-P, O-N – клеммы линейного выходного сигнала 2,0 В для подачи на ДОНЕЦ-СП (пассивный);

-IN P, IN-N - +LIN, -LIN – клеммы линейного входного сигнала 2,0 В (от внешнего источника);

- 1, 2 – клеммы от контактов реле для подключения в шлейф пожарной сигнализации (последовательно или параллельно);

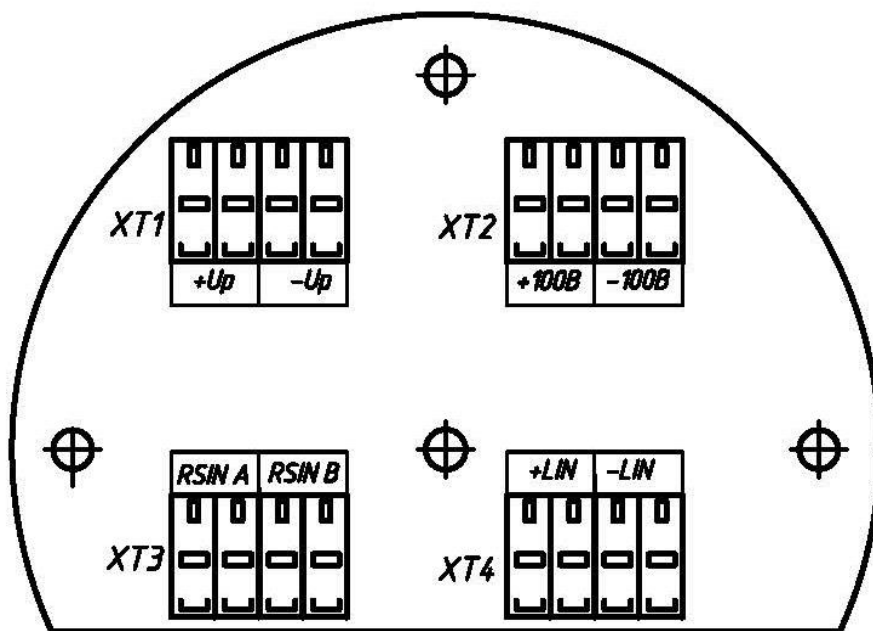
-3, 4 – свободные клеммы.

Рис. Б.1 - Схема расположения клемм для внешних подключений на плате Оповещателя ДОНЕЦ-СА (активного)



ПК - компьютер

Рис. Б.1 Типичная схема электрическая подключение Оповещателя ДОНЕЦ-СА



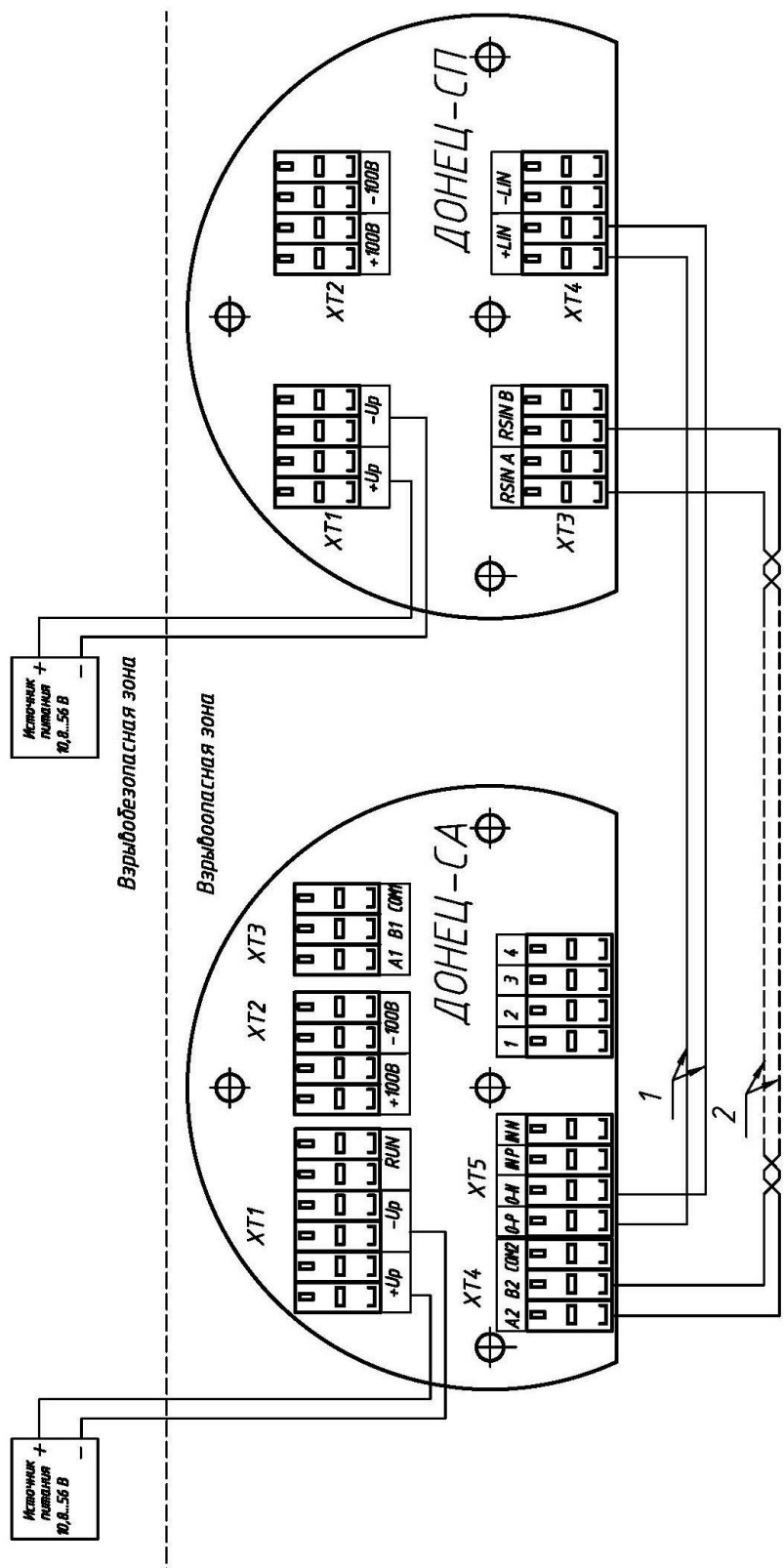
+ Up, -Up – дублированные клеммы питания

+100 В, -100 В – дублированные клеммы для входного напряжения трансляционной сети (работа без внешнего питания);

-RSIN A, RSIN B – клеммы внутреннего RS-485 для контроля линии связи;

- +LIN, -LIN – дублированные клеммы линейного входного сигнала 2,0 В.

Рис. Б.3 - Схема расположения клемм для внешних подключений на плате Оповещателя ДОНЕЦ-СП (пассивного)



Источник питания – блок питания постоянного тока

1 – провода кабеля между линейным выходом ДОНЕЦСА и линейным входом ДОНЕЦ-СП. Допускается подключать к одному активному оповещателю до десяти пассивных оповещателей

2- провода кабеля между внутренним интерфейсом RS-485 оповещателей. Используется для контроля линии связи между оповещателями

Рис. Б.4 Типичная схема электрическая подключений Оповещателя ДОНЕЦ-СП к Оповещателю ДОНЕЦ-СА

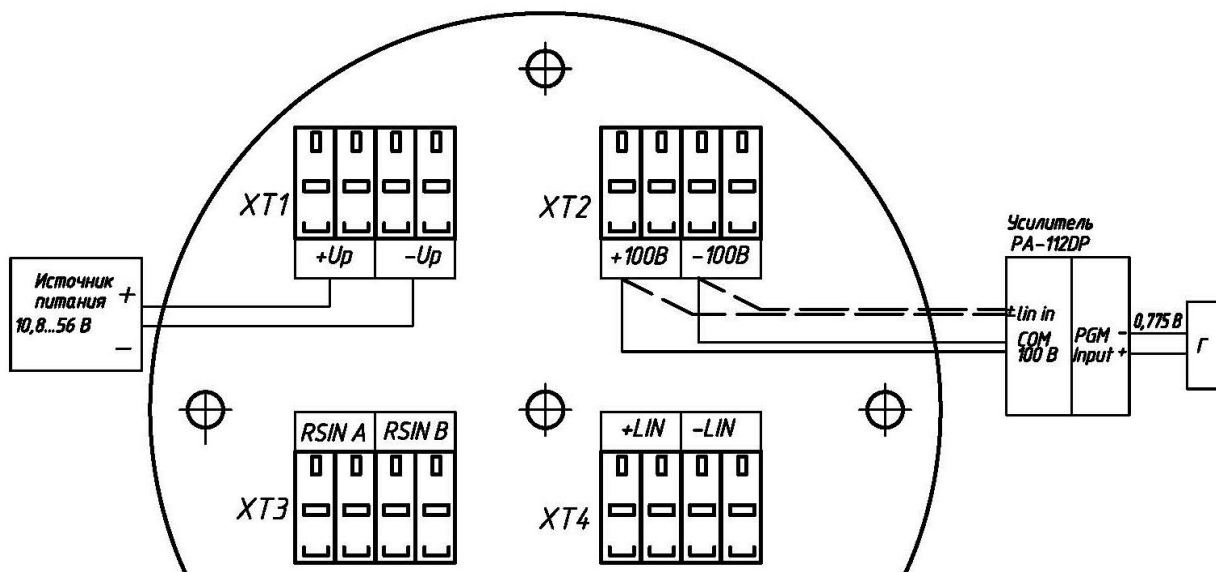
Таблица Б.1 – Уровни звуковых сигналов Оповещателей Донец-СА и ДОНЕЦ-СП (от внешнего усилителя или ДОНЕЦ-СА)

Сигнал	Уровни звукового сигнала, дБ/1м, не менее
Речевое сообщение №1 из таблицы Ж.4	80
Непрерывный тон частотой 8000 Гц	60
7000 Гц	65
6000 Гц	70
5000 Гц	75
4000 Гц	76
3000 Гц	77
2000 Гц	77
1000 Гц	80
500 Гц	75

Приложение В

(справочное)

Электрические схемы для проверки Оповещателей ДОНЕЦ-СА(П)

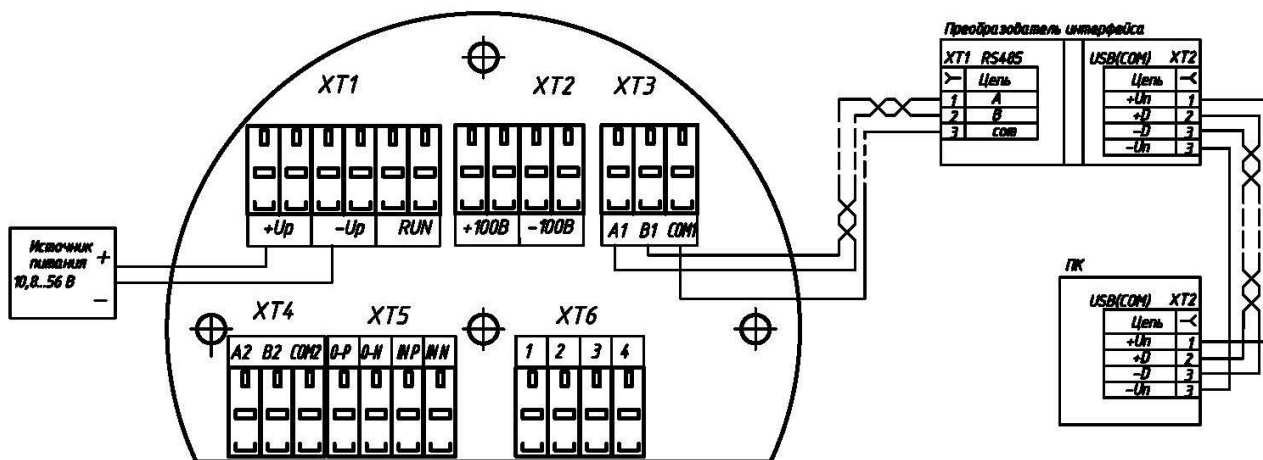


Источник питания – блок питания постоянного тока

РА-112DP – усилитель с выходным напряжением 100 В

Г – генератор синусоидальных импульсов с выходным сигналом 0,775 В и нагрузкой 600 Ом

Рис. В.1 Электрическая схема для проверки Оповещателя ДОНЕЦ-СП в режиме транслятора

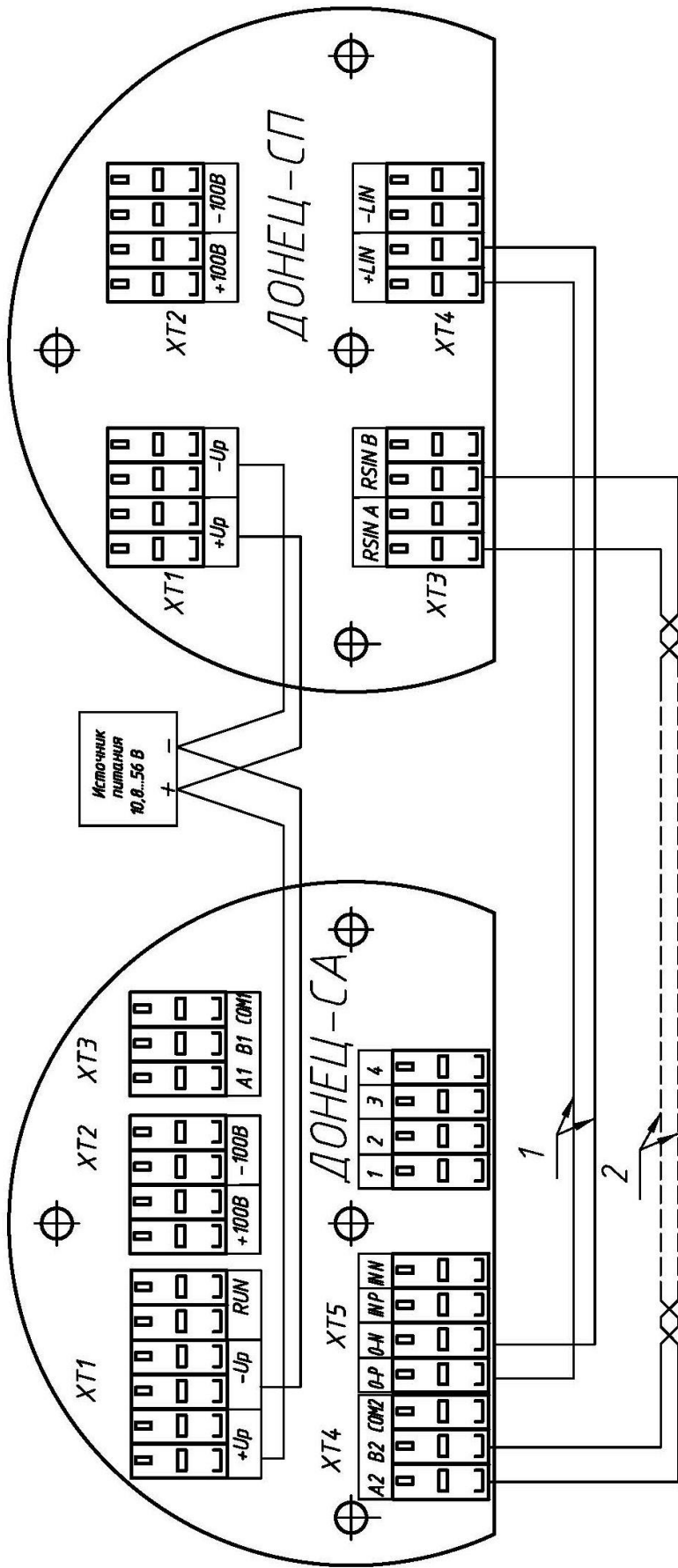


Источник питания – блок питания постоянного тока

Преобразователь интерфейса – адаптер сети RS-485/USB или RS-485/RS232

ПК - компьютер

Рис. В.2 Электрическая схема для проверки Оповещателя ДОНЕЦ-СА в режиме подачи речевых и звуковых сигналов и по командам от компьютера



Источник питания – блок питания постоянного тока

1 – провода кабеля между линейным выходом ДОНЕЦСА и линейным входом ДОНЕЦ-СП. Допускается подключать к одному активному оповещателю до десяти пассивных оповещателей

2- провода кабеля между внутренним интерфейсом RS-485 оповещателей. Используется для контроля линии связи между ДОНЕЦ-СП в режиме усилителя линейного сигнала и Оповещателя ДОНЕЦ-СА в режиме источника линейного сигнала

Приложение Г (обязательное)

Описание протокола обмена MODBUS-RTU для оповещателей ДОНЕЦ-СА

1 Общие положения.

Для связи оповещателями ДОНЕЦ-СА используется двухпроводная линия RS-485.

В качестве протокола связи используется стандартный протокол MODBUS-RTU.

Протокол MODBUS-RTU служит для организации обмена данными между оповещателями ДОНЕЦ-СА, и персональным компьютером (программируемым логическим контроллером) по интерфейсу EIA/TIA-485.

При построении сети используется принцип организации ведущий-ведомый (master-slave). В сети может присутствовать только один ведущий узел и несколько ведомых узлов. В качестве ведущего узла выступает персональный компьютер либо программируемый логический контроллер, в качестве ведомых оповещатели ДОНЕЦ-СА и любые другие приборы, поддерживающие классический протокол MODBUS-RTU. При данной организации инициатором циклов обмена может выступать исключительно ведущий узел.

Запросы ведущего узла - индивидуальные (адресуемые к конкретному прибору). Ведомые узлы осуществляют передачу, отвечая на индивидуальные запросы ведущего узла. При обнаружении ошибок в получении запросов, либо невозможности выполнения полученной команды, ведомый узел, в качестве ответа, генерирует сообщение об ошибке.

Входной импеданс приемника RS-485 – 1/8 единичной нагрузки. Терминальный резистор внутри модуля отсутствует.

2 Генерация и проверка контрольной суммы.

Контрольная сумма CRC16 представляет собой циклический проверочный код. Передающее устройство формирует контрольную сумму для всех байт передаваемого сообщения. Принимающее устройство аналогичным образом формирует контрольную сумму для всех байт принятого сообщения и сравнивает ее с контрольной суммой, принятой от передающего устройства. При несовпадении сформированной и принятой контрольных сумм генерируется сообщение об ошибке. Поле контрольной суммы занимает два байта. Контрольная сумма в сообщении передается младшим байтом вперед.

3 Структура байта:

- 8 информационных разрядов,
- без контроля четности,
- 1 стоповый бит.

Скорость обмена – 9600 бит в секунду.

Контрольная сумма – CRC16.

Количество доступных регистров – 15.

Максимальное количество подключаемых адресных приборов - 32

Команды MODBUS:

№	Функция MODBUS	Формат	Описание	Комментарий
1	0x03	Word	Чтение данных из оповещателя	
3	0x06	Word	Запись данных в оповещатель	

Примечание:
недоп

устимо циклическое использование команды с кодом 0x06 так как регистры, предназначенные для записи имеют ограниченное количество циклов записи (10000).

В приборе реализованы общественные запросы, выполняемые мастером сети на адрес 200. При этом один из приборов назначается отвечающим на запросы мастера (для этого необходимо установить в регистре MB_MASTERDEV – 1), остальные приборы выполняют команды не отвечая на запрос.

Таблица - Описание регистров:

№	Адрес	Название регистра	Описание функции регистра	Комментарий	Возможность изменения потребителем
1	00	MB_ADDR	Адрес Modbus	1 – 246	+
2	01	MB_SPEED	Скорость UART	0– 9600 1-14400 2– 38400 3-57600 4-115200	+
3	02	MB_COMMAND	Команда	См таблицу команд ниже	+
4	03	MB_DATA_LENGTH	Количество данных	0 - 256	+
5	04	MB_MASTERDEV	Поведение при общественных	0- прибор не отвечает на общественные	+

			запросах	запросы 1- прибор отвечает на общественные запросы	
6	05	MB_CONTROL	Режим управления воспроизведением сообщений	0 – от переключателей SA1.1-SA1.3 1 – команда с ПК	+
7	06	MB_VOLUME	Громкость, %	0-100	-
8	07		Резерв	-	+
9	08	MB_TEMP	Температура внутри корпуса прибора	°C x 10	-
10	09		Резерв	-	-
11	10	MB_DATA	Данные		+
-	MB_DATA+1	Данные		+
266	265	MB_DATA+255	Данные		+

Таблица -Список команд для регистра MB_COMMAND(02)

Номер	Название команды	Команда	Описание
1	NO_COMMAND	0	Нет команды
2	COMMAND_WRITE	1	Записать блок данных в сообщение открытое командой COMMAND_OPEN на запись, количество данных в регистре MB_DATA_LENGTH, данные в регистрах MB_DATA... MB_DATA+255
3	COMMAND_READ	2	Прочитать блок данных из сообщения открытое командой COMMAND_OPEN на чтение, количество данных в регистре MB_DATA_LENGTH, данные сохраняются в регистрах MB_DATA... MB_DATA+255
4	COMMAND_PLAY	3	Проиграть сообщение с номером в регистре MB_DATA, для проигрывания необходимо в регистре MB_CONTROL установить 1
5	COMMAND_STOP	4	Остановить проигрывание сообщения, для остановки необходимо в регистре MB_CONTROL установить 1
6	COMMAND_DEL	5	Удалить сообщение с номером в регистре MB_DATA
7	COMMAND_OPEN	6	Открыть сообщение с номером в регистре MB_DATA+1 для записи (в регистре MB_DATA – 1) или для чтения (в регистре MB_DATA – 2). Размер записываемого сообщения в регистрах MB_DATA + 2, MB_DATA + 3(в регистре MB_DATA+3, младший байт – в регистре MB_DATA+2).
8	COMMAND_DIR	7	Возвращает в регистрах MB_DATA, MB_DATA+1* размер записанного сообщения в байтах.
9	COMMAND_SAVE	8	Сохранить сообщение с номером в регистре 3 и размером в регистрах MB_DATA, MB_DATA+1*
10	COMMAND_RESET	9	Сброс сетевых настроек к заводским установкам. Скорость UART -115200, адрес 50
11	COMMAND_SAVE_SETTINGS	10	Сохранение сетевых настроек в энергонезависимую память

Примечание: после окончания выполнения команды прибором в регистре MB_COMMAND будет содержаться NO_COMMAND. Команды записи и открытия на запись могут занимать значительное время, необходимо контролировать значение регистра MB_COMMAND.

*Старший байт – в регистре MB_DATA+1, младший байт – в регистре MB_DATA