



ПРОИЗВОДСТВО ВЗРЫВОЗАЩИЩЕННОГО
ОБОРУДОВАНИЯ ООО «КОМПАНИЯ СМД»



ТЕХНОЛОГИИ
Эрвист
БЕЗОПАСНОСТИ



ИЗВЕЩАТЕЛЬ ПОЖАРНЫЙ ДЫМОВОЙ ВЗРЫВОЗАЩИЩЕННЫЙ

ИП 212-ДЫМ-Ex-ВЗ

ТУ 26.30.50-281-81888935-2018

Руководство по эксплуатации.

СМД 425232-281-000 РЭ

ИЗВЕЩАТЕЛЬ ПОЖАРНЫЙ ДЫМОВОЙ

1 НАЗНАЧЕНИЕ ИЗДЕЛИЯ И УСЛОВИЯ ЭКСПЛУАТАЦИИ

Настоящее руководство по эксплуатации предназначено для изучения устройства и правильной эксплуатации извещателя пожарного дымового точечного ИП 212-ДЫМ-Ех-В3 (в дальнейшем извещатель).

Извещатель предназначен для обнаружения возгораний, сопровождающихся появлением дыма или продуктов горения малой концентрации в закрытых помещениях различных зданий и сооружений, путем регистрации отраженного от частиц дыма оптического излучения и подачи извещения "Пожар" на приемно-контрольный прибор. Тревожное извещение «Пожар» обеспечивается скачкообразным уменьшением сопротивления извещателя при параллельном включении в шлейф пожарной сигнализации. Извещатель соответствует ГОСТ Р 53325-2012.

Извещатель рассчитан на эксплуатацию при температуре окружающей среды от минус 40°С до плюс 75°С, вид климатического исполнения УХЛ2 по ГОСТ 15150-69. Степень защиты оболочки – IP67/IP31 по ГОСТ 14254. Степень защиты IP31 относится к датчику дыма, который не может быть помещен внутрь корпуса. Категория размещения 2 по ГОСТ 15150-69.

Извещатель имеет взрывозащиту вида «искробезопасная электрическая цепь “ia”». Маркировка взрывозащиты 0Ех ia IIВ Т6 Ga по ГОСТ 31610.0-2014 и маркировку параметров взрывозащиты: «Li: 10мкГн, Ci: 1000пФ, Ui: 30В, Ii: 100мА, Pi: 3Вт» по ГОСТ 31610.11-2014.

Извещатель может быть установлен во взрывоопасных зонах помещений и наружных установок класса 0 и ниже согласно классификации ГОСТ ИЕС 60079-10-1-2011 и других директивных документов, регламентирующих применение электрооборудования во взрывоопасных зонах. По способу защиты человека от поражения электрическим током извещатель соответствует III классу по ГОСТ ИЕС 61140-2012.

Окружающая среда может содержать взрывоопасные смеси газов и паров с воздухом категории IIА и IIВ.

Извещатели соответствуют нормам и требованиям электромагнитной совместимости по ГОСТ Р 53325 со степенью жесткости испытаний 2. Радиопомехи от извещателя не превышают норм, установленных ГОСТ 30805.22 для оборудования класса Б.

ИП 212-ДЫМ-Ех-В3 является извещателем максимального действия и может использоваться в шлейфах сигнализации на замыкание (параллельное включение).

Извещатель поставляется с двумя кабельными вводами, которые позволяют установить извещатель в шлейф сигнализации с кабелем круглого сечения диаметром 6-10мм.

Пример обозначения извещателя при заказе:

ИП 212-ДЫМ-Ех-В3 26.30.50-281-81888935-2018

1

2

1 – тип прибора;

2 – технические условия.

2 ТЕХНИЧЕСКИЕ ХАРАКТЕРИСТИКИ

2.1 Извещатели включаются параллельно в шлейф сигнализации (ШС) с учетом полярности. Тревожное извещение обеспечивается комплексом двух сигналов: электрическим, выражающимся в увеличении тока через извещатель, и световым – включается красный светодиод.

2.2 Для ограничения тока и настройки на тип ППКОП используется сменный токоограничительный резистор. Собственное сопротивление извещателя после срабатывания без токоограничительного резистора – 850 ± 50 Ом.

2.3 Питание извещателя осуществляется постоянным током с напряжением от 10 до 30В. Возможно использование знакопеременного напряжения питания с длительностью отрицательных импульсов не более 0,1 сек. и с периодом не менее 0,7 сек.

2.4 Чувствительность извещателя не менее 0,05 и не более 0,2 дБ/м.

2.5 Работоспособность извещателя сохраняется при воздействии фоновой освещенности от искусственного и (или) естественного освещения величиной не менее 12000лк.

2.6 Время срабатывания извещателя, не более 5 сек.

2.7 Максимальный ток, потребляемый извещателем:

- в дежурном режиме, не более 90 мкА;
- в режиме «тревога», не более 20 мА.

2.8 Сигнал срабатывания извещателя сохраняется после окончания воздействия на него продуктов горения. Возврат извещателя в дежурный режим производится с приемно-контрольного прибора отключением или изменением полярности напряжения питания извещателя на время не менее 3 сек.

2.9 Извещатель имеет встроенную оптическую индикацию срабатывания.

2.10 Контроль работоспособности извещателя в дежурном режиме обеспечивается кратковременной вспышкой светодиода с периодом повторения 10 ± 1 сек. Индикация неисправности и запыления камеры: режимы работы индикации приведены в таблице 1.

Режимы работы встроенного индикатора.

Таблица 1.

Режим работы	Индикация	Состояние
Пожар	непрерывное свечение	Срабатывание извещателя
Дежурный	Одиночные вспышки с периодом 10 сек.	Нормальная работа
Запыленность	Двойные вспышки с периодом 10 сек.	Работоспособен, но требуется обслуживание: произвести чистку камеры
Неисправность, критическая запыленность	Однократные вспышки с периодом 3 сек.	Неработоспособен: неисправность, либо критическая запыленность

2.11 Значение электрического сопротивления изоляции не менее 20 МОм.

2.12 Значение электрической прочности изоляции не менее 0,75 кВ.

2.13 Показатели надежности:

- а) извещатель предназначен для круглосуточной непрерывной работы;
- б) средняя наработка на отказ в дежурном режиме не менее 60000 ч;
- в) средний срок службы не менее 10 лет.

2.14 Масса, не более 0,7 кг.

2.15 Габаритные размеры, не более 160x140x85 мм со штуцерами.

2.16 Дымовая камера извещателя защищена антимоскитной сеткой с шагом 0,9 мм.

2.17 Извещатель поставляется с кабельными вводами различных исполнений для открытой прокладки присоединяемого кабеля диаметром 6-10мм:

3 КОМПЛЕКТНОСТЬ ПОСТАВКИ

3.1 Извещатель ИП 212-ДЫМ-Ех-ВЗ – 1 шт.

3.2 Резистор 1Вт – 1,5кОм (1 шт.).

3.3 Дюбель – 2 шт.

3.4 Ввод – 2шт.

3.5 Заглушка – 1шт.

3.6 Паспорт – 1шт.

3.7 Руководство по эксплуатации – на партию.

4 УСТРОЙСТВО И ПРИНЦИП РАБОТЫ

4.1 Общий вид извещателя приведен в приложении А. Принципиальная схема приведена в Приложении Б.

Извещатель состоит из корпуса 6, основания датчика 3 и крышки 4. Основание датчика 3 разделяет извещатель на внутреннюю (герметичную) и внешнюю части. Внутри корпуса установлена монтажная плата 2. С внешней стороны основания 3 закреплен датчик дыма 1 с барьером искрозащиты, который подключается к монтажной плате. Элементы схемы датчика дыма и БИЗ после установки в основание 3 залиты герметизирующим составом. Между вставкой 3 и корпусом 6 установлена герметизирующая прокладка 5.

На монтажной плате установлены клеммы для внешних подключений, а также клемма для дополнительного резистора. Датчик дыма имеет индикатор режимов работы.

4.2 В двух боковых отверстиях корпуса установлены кабельные вводы. Каждый кабельный ввод позволяет ввести в корпус кабель с наружным диаметром 6...10 мм. Наличие двух кабельных вводов позволяют включать извещатель в шлейф пожарной сигнализации.

4.3 Извещатель представляет собой автоматическое оптико-электронное устройство (приложение Б, рис.2), осуществляющее сигнализацию о появлении дыма в месте его установки. Сигналом о срабатывании служит уменьшение внутреннего сопротивления извещателя и включение оптического индикатора. Величина электрического сопротивления извещателя при срабатывании задаётся сменным резистором.

5 ОБЕСПЕЧЕНИЕ ВЗРЫВОЗАЩИЩЕННОСТИ

5.1 Извещатель имеет вид взрывозащиты – «Искробезопасная электрическая цепь “ia”» и соответствует требованиям по ГОСТ 31610.0-2014, ГОСТ 31610.11-2014. Маркировка взрывозащиты «0Ех ia ПВ Т6 Ga».

5.2 Взрывозащищенность извещателя обеспечивается его обязательным включением только в искробезопасные цепи – шлейфы сигнализации взрывозащищенных приемно-контрольных приборов с видом взрывозащиты «Искробезопасная электрическая цепь “ia”».

5.3 В соответствии с ГОСТ 31610.0-2014, ГОСТ 31610.11-2014 взрывозащищенность извещателя обеспечивается применением специальных конструктивных мер:

- ограничением внутренних емкости и индуктивности;

- ограничением максимального напряжения на внутренних емкостях;
- обеспечение необходимых электрических зазоров и путей утечки;
- ограничением максимальной температуры поверхности корпуса, определяемой максимальной рассеиваемой мощностью;
- элементы электрической схемы залиты электроизоляционным компаундом и недоступны потребителю.

5.4 Электрические элементы схемы и неизолированные части электрической цепи заключены в оболочку со степенью защиты IP67 по ГОСТ 14254.

5.5 Корпус извещателя выполнен из непроводящего материала и не требует применения заземления.

6 ОБЕСПЕЧЕНИЕ ВЗРЫВОЗАЩИЩЕННОСТИ ПРИ МОНТАЖЕ

6.1 Условия работы и установки извещателя должны соответствовать условиям, изложенным в разделе “Устройство и принципы работы” ПУЭ (шестое издание, глава 7.3), действующих ПТБ и ПТЭ, в том числе глава ЭШ-13 “Электроустановки взрывоопасных производств” и других директивных документах, действующих в отрасли промышленности, где будет применяться извещатель.

6.2 Подвод электропитания к извещателю производить в строгом соответствии с действующей “Инструкцией по монтажу электрооборудования силовых и осветительных сетей взрывоопасных зон” ВСН332-74 и настоящим паспортом. Схема электрического соединения должна соответствовать рисункам приложения Б.

6.3 Перед монтажом извещатель должен быть осмотрен на отсутствие механических повреждений корпуса, наличие маркировки взрывозащиты. После монтажа крышка извещателя должна быть закреплена винтами и опломбирована.

6.4 В целях сохранения взрывозащищенности извещатель не подлежит ремонту у потребителя.

7 УКАЗАНИЕ МЕР БЕЗОПАСНОСТИ

7.1 Соблюдение правил техники безопасности является необходимым условием безопасной работы и эксплуатации извещателей.

7.2 К работам по монтажу, проверке, обслуживанию и эксплуатации извещателей должны допускаться лица, прошедшие производственное обучение, аттестацию квалификационной комиссии, инструктаж по безопасному обслуживанию.

7.3 Все работы по обслуживанию извещателей, связанные со снятием крышки, должны производиться только при снятом напряжении.

7.4 Не отключенный от сети извещатель снимать категорически воспрещается.

7.5 Ответственность за технику безопасности возлагается на обслуживающий персонал.

8 ПОРЯДОК УСТАНОВКИ И ПОДКЛЮЧЕНИЯ

8.1 При размещении и эксплуатации извещателей необходимо руководствоваться ГОСТ Р 53325-2012.

8.2 Вскрыть упаковку и проверить комплектность согласно п.3 настоящего документа и упаковочному листу. В случае обнаружения повреждений составить соответствующий акт и рекламацию транспортным организациям.

8.3 Установка извещателя производится на потолке помещения, или иной плоской горизонтальной поверхности вблизи потолка, двумя винтами (дюбелями) в соответствии с разметкой, указанной в ПРИЛОЖЕНИИ А.

8.4 Для монтажа ШС во взрывоопасной зоне следует использовать сигнальный кабель круглого сечения с медными жилами в резиновой или ПВХ оболочке с наружным диаметром от 6 до 10 мм.

8.5 Выбор добавочного резистора.

С помощью добавочного резистора $R_{доб}$ задается ток в ШС при срабатывании извещателя. Величина резистора $R_{доб}$ выбирается в соответствии с требованиями применяемого ППКОП. Извещатель уже имеет внутреннее сопротивление (см.п.2.2) 850 ± 50 Ом, поэтому выбор $R_{доб}$ необходимо производить с учетом этого внутреннего сопротивления. При низком напряжении ШС допустимо устанавливать вместо $R_{доб}$ перемычку, при этом недопустимо превышение максимального тока извещателя - 20 мА (п.2.6).

Например, в соответствии с требованиями ППКОП необходимо обеспечить сопротивление сработавшего извещателя 2-2,5 кОм; тогда для извещателя ИП 212-ДЫМ-Ех-ВЗ $R_{доб} = 2,3 - 0,85 = 1,45$ кОм = 1,5 кОм.

Для расчета, устанавливаемого $R_{доб}$ можно использовать формулу (1) или таблицу 2.

$$R_{доб} = ((U_{шс} - 1,5) / I_{ср}) - 850, \quad (1)$$

где $U_{шс}$ – напряжение в ШС с учетом падения напряжения на линии связи;

$I_{ср}$ – минимальный ток срабатывания ППКОП.

Таблица 2.

U _{шс} , В	10В		22В	
	I _{ср} , мА	6	10	6
R _{доб}	560 Ом	перемычка	2,7 кОм	1,2 ком

Изготовителем устанавливается добавочный резистор $R_{доб} = 1,5$ кОм. Это рекомендуемое сопротивление, которое может использоваться с ППКОП серии С2000.

8.6 Оконечный резистор $R_{ок}$ используется для контроля целостности ШС (рис.3). Величина резистора $R_{ок}$ определяется только требованиями применяемого ППКОП. Этот резистор может быть установлен в последнем извещателе в свободные клеммы для подключения ШС, например, X5, X6.

8.7 Максимальное количество извещателей в ШС ограничивается максимальным общим током потребления (п.2.7) всех извещателей ШС и максимально – допустимым током дежурного режима ШС применяемого ППКОП.

8.8 Подключение изделия производить в следующей последовательности:

- отвернуть два винта крепления и снять крышку поз. 4 (рис.1, приложение А);
- отвернуть винты поз.10 и снять основание поз.3;
- при необходимости, установить в клеммы X7 и X8 резистор $R_{доб}$ в соответствии с требованиями применяемого ППКОП и согласно схемы включения извещателя (рис.3, приложение Б);
- при необходимости, установить в клеммы X5 и X6 окончательный резистор $R_{ок}$ в соответствии с требованиями применяемого ППКОП и согласно схемы включения извещателя (рис.3, приложение Б);

- разобрать кабельный ввод поз.13 и вынуть уплотнительные кольца (рис.1, приложение А);
- протянуть через кабельный ввод и уплотнительные кольца кабель с медными жилами в резиновой или ПВХ оболочке с наружным диаметром от 6 до 10;
- подключить жилы вводного кабеля к контактам «+» X1, «-» X2 с учетом полярности, а жилы выводного кабеля к контактам «+» X5, «-» X6 (рис. 3 приложение Б);
- собрать и затянуть кабельный ввод до уплотнения кабеля по его внешней оболочке резиновыми кольцами;
- подключить с учетом полярности выводы датчика дыма к соответствующим контактам «+Д» X3 и «-Д» X4 (провода датчика маркированы «+Д» и «-Д»);
- установить основание 3 с датчиком в корпус извещателя и зафиксировать с помощью винтов;
- установить крышку извещателя поз.4 и зафиксировать с помощью винтов;

8.9 По окончании монтажа всей системы проверить совместную работоспособность извещателя и ППКП в соответствии с Руководством по эксплуатации на ППКП и настоящим документом:

- проверить работоспособность извещателя при помощи зонда диаметром 1-2мм и длиной не менее 50мм, введенного в дымовую камеру на время до 5 с через отверстие, расположенное на крышке извещателя;
- убедиться в срабатывании извещателя по постоянному свечению оптического индикатора извещателя и приему сигнала "Пожар" приемно-контрольным прибором.

9 МАРКИРОВКА

9.1 Маркировка извещателя соответствует чертежам предприятия-изготовителя и ГОСТ 26828.

9.2 На корпусе извещателя нанесена маркировка включающая следующие элементы:

- наименование ИП 212-ДЫМ-Ех-ВЗ;
- наименование предприятия-изготовителя;
- маркировка взрывозащиты «0Ех ia ПВ Т6 Ga»;
- параметрах искробезопасности: «Li:10мкГн, Ci:1000пФ, Ui:30В, Ii:100мА, Pi:3Вт»;
- надпись «Протирать только влажной тканью»;
- знак соответствия Пожарной безопасности;
- степень защиты оболочки – IP67/IP31;
- рабочая температура «-40°<ta<75°»;
- заводской номер извещателя;
- дата выпуска.

10 ТЕХНИЧЕСКОЕ ОБСЛУЖИВАНИЕ

10.1 При эксплуатации извещателя должны поддерживаться его работоспособность и выполняться требования в соответствии с разделами “Обеспечение взрывозащищенности” и “Обеспечение взрывозащищенности при монтаже”.

10.2 В процессе эксплуатации извещатели должны подвергаться внешнему систематическому осмотру и проверке исправности, согласно п.8.9 настоящей инструкции.

Периодические осмотры и проверка извещателей должны проводиться в сроки, которые устанавливаются техническим регламентом в зависимости от производственных условий, но не реже одного раза в год.

10.3 При внешнем осмотре проверить: целостность оболочки; наличие всех крепежных деталей и их элементов (гаек, болтов, винтов, шайб и др.); качество крепежных соединений; наличие маркировки взрывозащиты; состояние уплотнения вводимого кабеля (при подергивании кабель не должен проворачиваться в узле уплотнений и выдергиваться).

10.4 Категорически запрещается эксплуатация извещателя с поврежденными деталями и другими неисправностями.

10.5 Не реже одного раза в 6 месяцев необходимо продуть дымовую камеру воздухом под давлением 1-2 кг/см² в течение 1 минуты со всех сторон. Для этого необходимо извлечь основание с датчиком в соответствии с п.8.8.

10.6 Открывать крышку извещателя и осматривать его можно только после отключения его от всех источников электропитания.

10.7 Эксплуатация и ремонт извещателей должны производиться в соответствии с требованиями главы ЭШ-13 “Электроустановки взрывоопасных производств” действующих ПТЭ и ПТБ. Ремонт извещателей, связанный с восстановлением параметров взрывозащиты по узлам и деталям должен производиться в соответствии с РТМ 16.689.169 “Ремонт взрывозащищенного и рудничного электрооборудования”.

11 ГАРАНТИЙНЫЕ ОБЯЗАТЕЛЬСТВА

11.1 Изготовитель гарантирует соответствие извещателя требованиям технических условий ТУ 26.30.50-281-81888935-2018 при соблюдении потребителем правил хранения, транспортировки и эксплуатации.

11.2 Гарантийный срок хранения 36 месяцев с момента изготовления извещателя.

11.3 Гарантийный срок эксплуатации извещателя 24 месяца со дня ввода его в эксплуатацию, но не более 36 месяцев с момента его изготовления.

12 СВЕДЕНИЯ О РЕКЛАМАЦИЯХ

12.1 При обнаружении неисправностей и дефектов, возникших по вине предприятия-изготовителя, потребителем составляется акт в одностороннем порядке и извещатель с приложением паспорта и акта возвращается на предприятие-изготовитель.

12.2 Предприятие-изготовитель обязано в течение 2 недель с момента получения акта отгрузить исправный извещатель.

12.3 Предприятие-изготовитель не принимает претензий: если истек гарантийный срок эксплуатации; при отсутствии паспорта на извещатель; в случае нарушений инструкции по эксплуатации.

13 ТРАНСПОРТИРОВАНИЕ И ХРАНЕНИЕ

13.1 Условия транспортирования извещателей должны соответствовать условиям хранения 2 по ГОСТ 15150 при температуре от минус 55°С до 85°С.

13.2 Извещатель в упакованном виде должен храниться в помещении, соответствующем условиям хранения 4 по ГОСТ 15150.

13.3 Извещатель можно транспортировать, всеми видами транспорта в крытых транспортных средствах в соответствии с требованиями нормативных документов. Во время погрузочно-разгрузочных работ и транспортирования коробки не должны подвергаться резким ударам и воздействиям атмосферных осадков. Способ укладки коробок на транспортирующее средство должен исключать их перемещение.

14 СВИДЕТЕЛЬСТВО О ПРИЕМКЕ

Извещатель ИП 212-ДЫМ-Ех-В3 заводской номер _____ соответствует техническим условиям ТУ 26.30.50-281-81888935-2018,

признан годным для эксплуатации.

Дата выпуска _____ год.

Подпись лиц, ответственных за приемку _____ / _____ /

МП

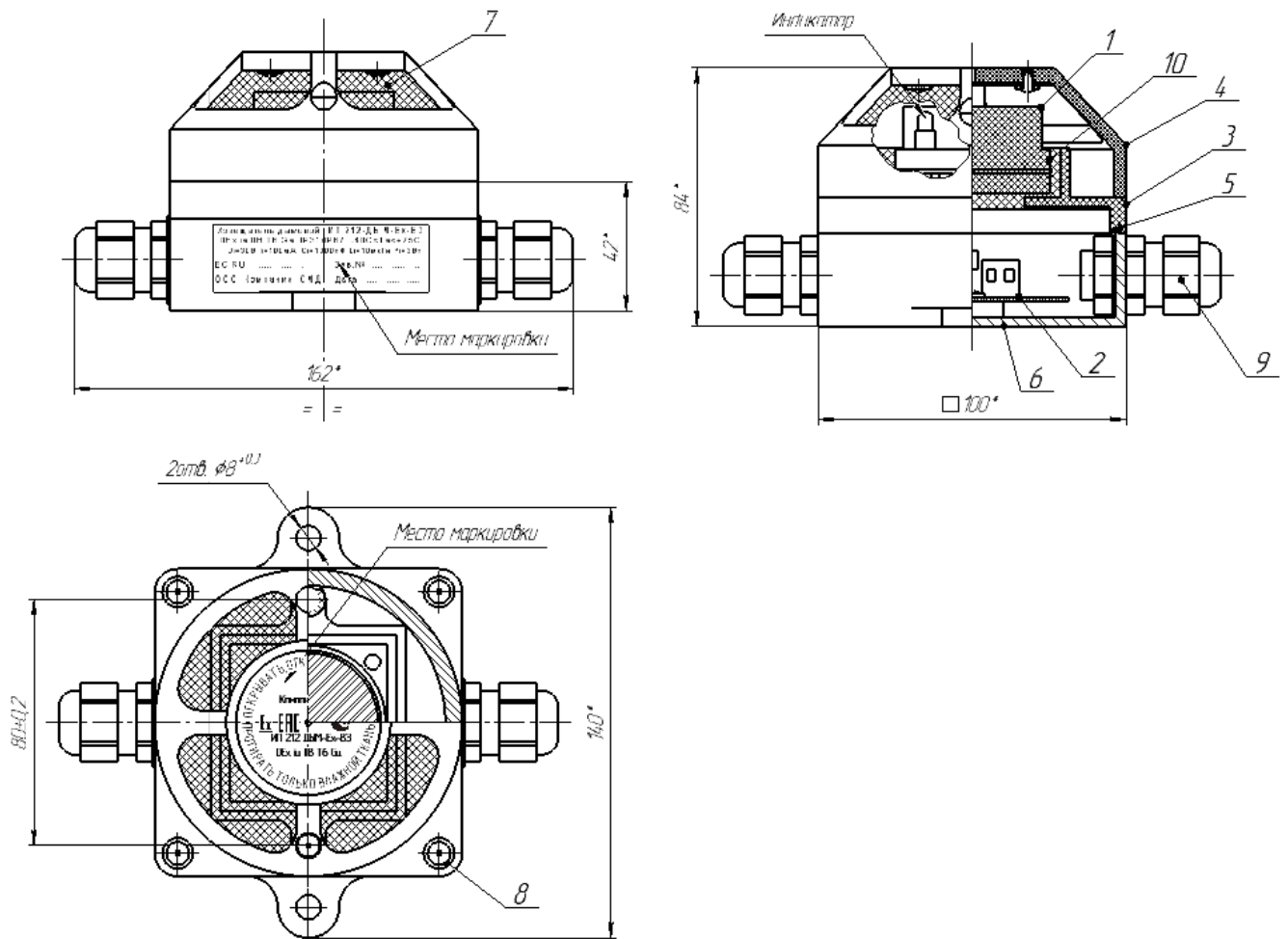
15 СВЕДЕНИЯ ОБ УПАКОВКЕ

Извещатель ИП 212-ДЫМ-Ех-В3 заводской номер _____ упакован на ООО «Компания СМД» 445009, Самарская обл., г. Тольятти, ул. Новозаводская 2а, стр. 309 согласно требованиям, предусмотренным ТУ 26.30.50-281-81888935-2018.

Дата упаковки _____ г.

Упаковку произвел _____ / _____ /

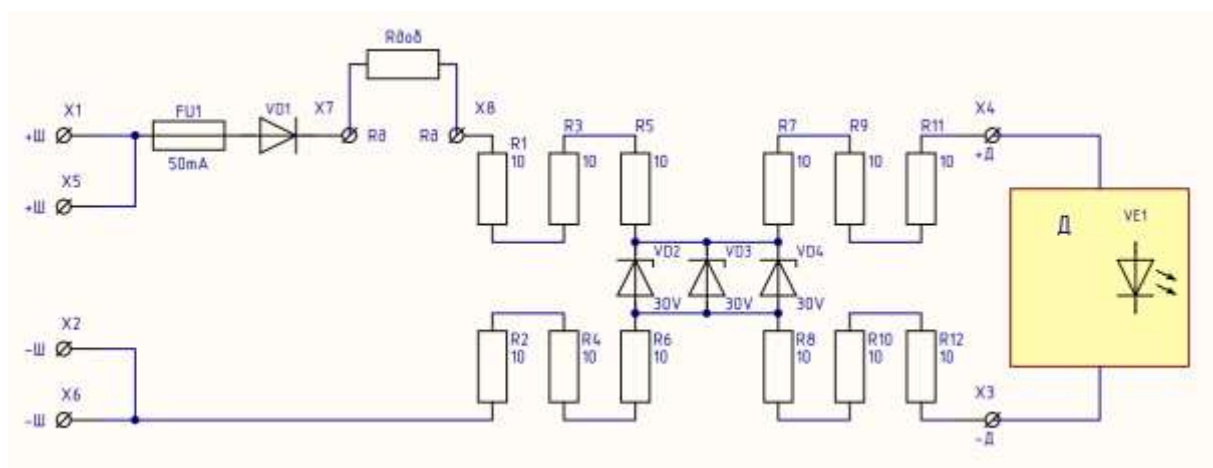
Изделие после упаковки принял _____ / _____ /



1 – датчик дыма; 2 – монтажная плата; 3 - основание; 5 - прокладка; 6 - корпус;
7 – защитная сетка; 8 – винт; 9 – кабельный ввод; 10 – компаунд.

Рис.1. Конструкция извещателя ИП 212-ДЫМ-Ex-V3

Извещатель ИП 212-ДЫМ-Ех-В3. Схема принципиальная.



$R_{доб}$ – добавочный резистор; Д – датчик дыма.

Рис.2

Извещатель ИП 212-ДЫМ-Ех-В3. Схема включения в шлейф сигнализации.



ППКОП – прибор приемно-контрольный, охранно-пожарный.

$R_{ок}$ – оконечный резистор, допускается установка $R_{ок}$ внутри корпуса последнего извещателя в шлейфе.

$R_{д}$ – добавочный резистор для задания тока при срабатывании извещателя.

N - максимальное количество извещателей в ШС ограничивается характеристиками шлейфа применяемого ППКОП и общим током потребления извещателей в ШС.

Рекомендуемые значения для ППКОП С2000: $R_{д} = 1,5\text{кОм}$; $R_{ок} = 4,7\text{кОм}$; $N < 20\text{шт.}$

Рис.3