

Система пожарной автоматики и сигнализации

«Спрут-2»

МТС-D

Аналоговый модуль контроля термокабеля

Руководство по эксплуатации
АВУЮ.634.211.058 РЭ



Москва 2023 г.

Настоящее руководство по эксплуатации предназначено для изучения принципа работы и эксплуатации аналогового модуля контроля термокабеля системы «Спрут-2» АВУЮ.634.211.058 (далее МТС-D). Руководство является документом, удостоверяющим гарантированные предприятием-изготовителем основные параметры и технические характеристики МТС-D.

Документ устанавливает правила эксплуатации МТС-D, соблюдение которых обеспечивает поддержание модуля в рабочем состоянии.

1. Назначение изделия

Модуль МТС-D – это модуль обработки, в совокупности с чувствительными элементами (термокабелями) является извещателем пожарным тепловым линейным, предназначен для контроля состояния чувствительных элементов (термокабелей), индикации расстояния в метрах до места сработки термокабеля и выдачи сигналов об их состоянии в линию связи.

Типы поддерживаемых термокабелей, используемых в качестве чувствительного элемента:

- ГРИФ-термокабель (Эрвист) - **рекомендуется**,
- ИП104 (GTSW Спецприбор),
- PHSC (Protectowire),
- LHD (Thermocable).

Характеристики обнаружения (класс теплового канала, инерционность и другие) зависят от типа, применяемого термокабеля.

Модуль обеспечивает работу с барьером искрозащиты.



Внешний вид Центрального блока (слева)
и модуля преобразователя (справа)

2. Технические характеристики

Аналоговый модуль МТС-D конструктивно состоит из:

- Центрального блока,
- Модулей преобразователя (до 3-х шт.)

Модули преобразователя подключаются к Центральному блоку по интерфейсу МТС.

Модуль преобразователя	
Длина термокабеля, подключенного к каналу (шлейфу)	1÷3000 м
Допустимое удельное сопротивление термокабеля	0,17÷0,70 Ом/м
Контроль исправности канала (шлейфа)	на обрыв
Точность определения сработки	не более 3 м (для ГРИФ-термокабеля не более 1 м)
Напряжение в канале (шлейфе), не более	3,3 В
Проходное сопротивление барьера искрозащиты при напряжении в канале (шлейфа)	не более 300 Ом
Диапазон рабочих температур	от -40 до +55°С
Масса	не более 0,2 кг
Габариты, мм (ШхВхГ)	145х66х40

Центральный блок		
Количество подключаемых модулей преобразователя	До 3-х	
Интерфейс RS-485	Макс. кол-во в сети	32
	Скорость обмена	9600 бит/сек
Встроенный OLED дисплей	+	
Программирование с клавиатуры	+	
Световая сигнализация:	Работа	+
	Авария	+
	Канал (Шлейф)	3
	RS-485	+
	Звук отключен	+
Встроенная звуковая сигнализация	+	
Выходы	Пожар*, «сухой перекидной контакт»	3
	Авария*, «сухой перекидной контакт»	1
	на внешний звуковой оповещатель**	Контроль на обрыв/КЗ
Контроль вскрытия	+	
Электропитание 1	=11÷28,5В (≤2,5Вт)	
Электропитание 2	=11÷28,5В (≤2,5Вт)	
Вход контроля UPS	+	
Диапазон рабочих температур	от -20 до +55°С	
Масса	не более 0,5 кг	
Габариты, мм (ШхВхГ)	160х160х60	
Интерфейс МТС	Топология	Точка-точка
	Электропитание преобразователей	10 В
	Сопротивление линии	не более 150 Ом
	Контроль исправности	обрыв, КЗ
	Скорость передачи данных	2400 бит/сек
Средний срок службы	не менее 10 лет	
Допустимая относительная влажность	до 93% при 40°С	
Степень защиты оболочкой	IP65	
Климатическое исполнение	УХЛ 3.1.	

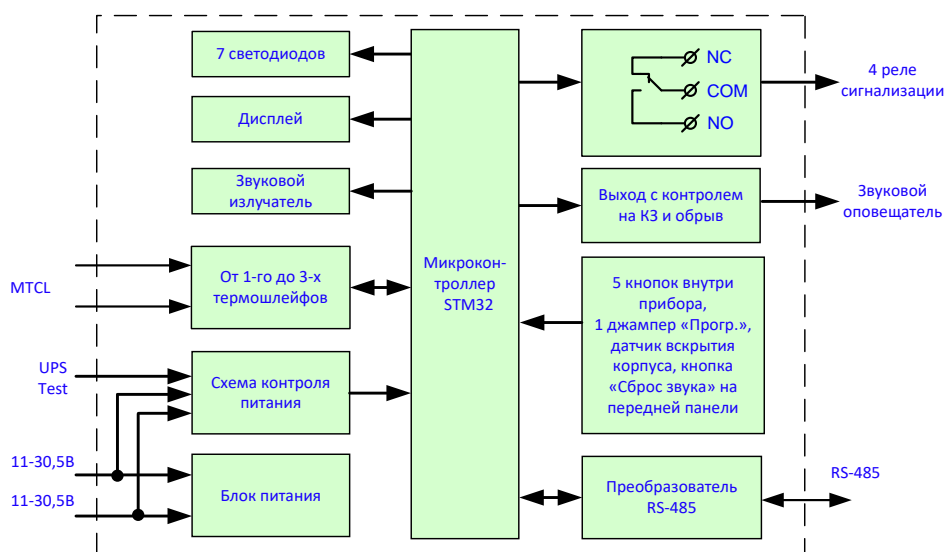
* Max =30 В/1,0 А или ~125 В/0,5 А

** U_{СРК} = U_{пит}, I ≤ 1.0 А

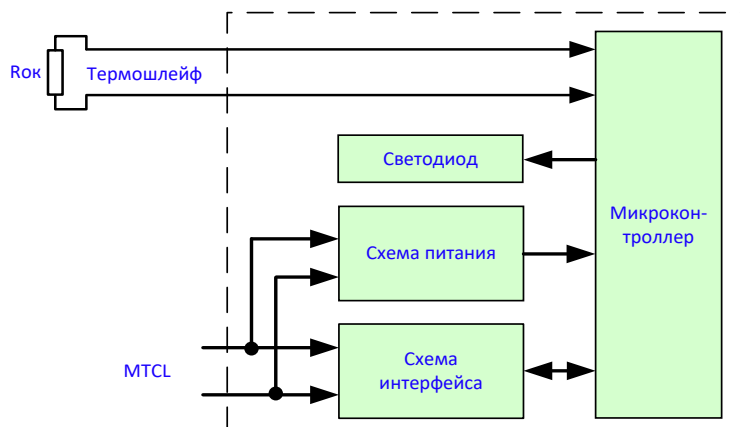
3. Комплект поставки

Центральный блок		Количество
Паспорт, АВУЮ 634.211.058 ПС		1
Центральный блок, АВУЮ.634.211.058.01		1
ЗИП	Шнур уплотнительный	1
	Диод 1N4001...1N4007	1
	Резистор 4,7 кОм \pm 5%; 0,5 Вт	2
	Стойка межплатная	3
	Кабельный ввод	10
	Пробка	8
	Дюбель	4
	Шуруп	4
Модуль преобразователя (для одного модуля)		Количество
Свидетельство о приемке		1
Модуль преобразователя, АВУЮ.634.211.058.02		1
ЗИП	Шнур уплотнительный	1
	Резистор 450÷560 Ом \pm 0.05%; 0,125 Вт	1
	Кабельный ввод	2
	Дюбель	2
	Шуруп	2

4. Устройство и принцип работы



Функциональная схема Центрального блока



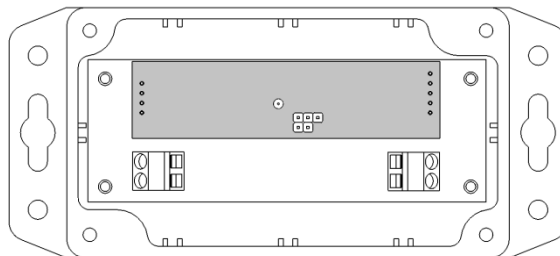
Функциональная схема Модуля преобразователя

Принцип работы модуля основан на измерении сопротивления цепи, подключенной к Преобразователю. В зависимости от величины сопротивления термокабеля будет определяться его состояние и, в случае срабатки, расстояние до места срабатки.

Заявленная точность определения расстояния до места срабатки термокабеля обеспечивается при условии однородности погонного сопротивления и температуры по всей длине термокабеля.

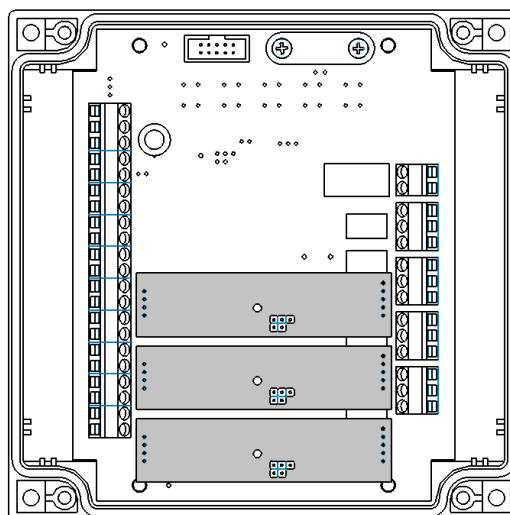
4.1. Установка Преобразователя

Установка Преобразователя возможна как в Модуле преобразователя (В этом случае связь и электропитание Преобразователя производится по интерфейсу МТС) :



Преобразователь (выделен серым цветом)
установлен в Модуле преобразователя

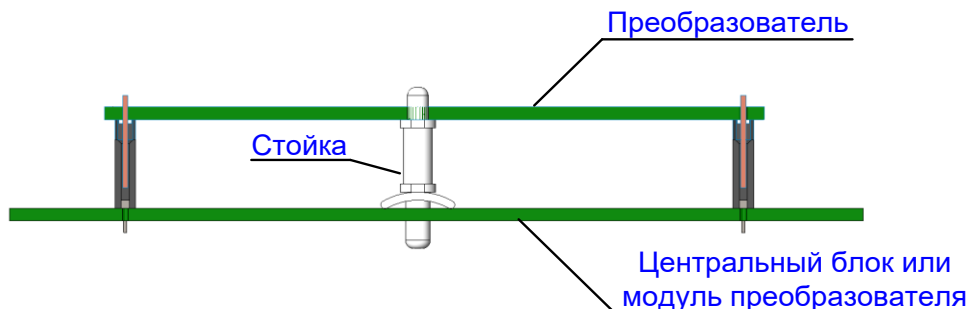
В случае если возможно подвести термокабель непосредственно к Центральному блоку, то установка Преобразователя производится непосредственно в Центральном блоке:



Преобразователи (выделены серым цветом)
установлены в Центральном блоке

Допускается смешанный тип подключения Преобразователей, когда часть Преобразователей подключается удаленно, а часть устанавливается в Центральном блоке.

При установке преобразователя рекомендуется зафиксировать его при помощи межплатной стойки из комплекта ЗИП согласно рисунку:



Фиксация платы преобразователя при помощи межплатной стойки

4.2. Работа в сети RS-485

При подключении к сети RS-485 системы «Спрут-2» МТС-D работает в адресном пространстве Панелей/Приборов управления (АВУЮ.634.211.021 / АВУЮ.634.211.039 / АВУЮ.634.211.028 / АВУЮ.634.211.045). При этом шлейфы имеют номера 1, 2 и 3 и при сработке позволяют управлять устройствами системы «Спрут-2». Звуковой оповещатель представляется в сети RS-485 как Оповещатель №1 (управлению другими панелями/приборами и при помощи ПРО не подлежит).

4.3. Термокабель

Сработкой в канале (шлейфе) является резкое уменьшение сопротивления термокабеля на 400 Ом и более. При сработке в канале (шлейфе) формируются сигналы «Пожар» и «Управление2». Состояние «Сработка» канала (шлейфа) сбрасывается только при отключении питания Центрального блока.

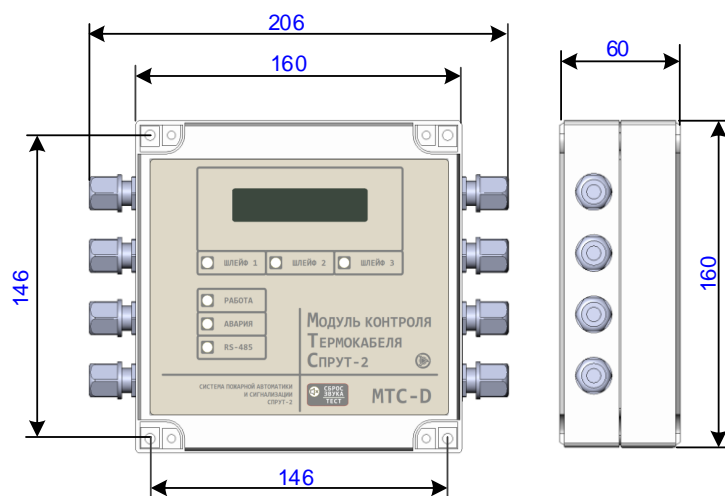
Если при включении в рабочем режиме текущее значение погонного сопротивления будет меньше 80% сохраненного при программировании значения или во время работы удельное сопротивление термокабеля выйдет за допустимые пределы, то состояние такого шлейфа будет установлено как «Неисправность», а на экране в основном меню будет отображаться состояние шлейфа как «Rшл». Для обеспечения возможности дальнейшей работы требуется устранение неисправности в канале (шлейфе) и перезапуск Центрального блока.

5. Указание мер безопасности

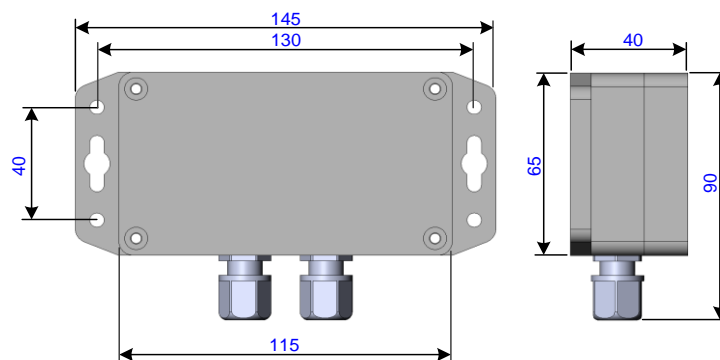
- 5.1. Обслуживающему персоналу в процессе эксплуатации необходимо руководствоваться «Правилами техники безопасности при эксплуатации электроустановок потребителей напряжение до 1000 В» и «Правилами технической эксплуатации электроустановок потребителей».
- 5.2. Ремонтные работы производить на предприятии-изготовителе

6. Размещение и монтаж

6.1. Установка МТС-D производится на вертикальную поверхность.



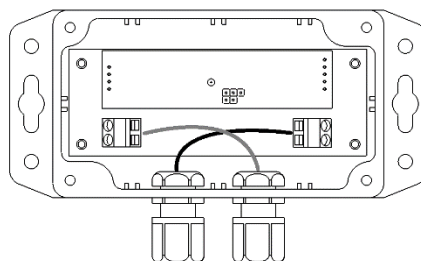
Габаритные и установочные размеры Центрального блока



Габаритные и установочные размеры Модуля преобразователя

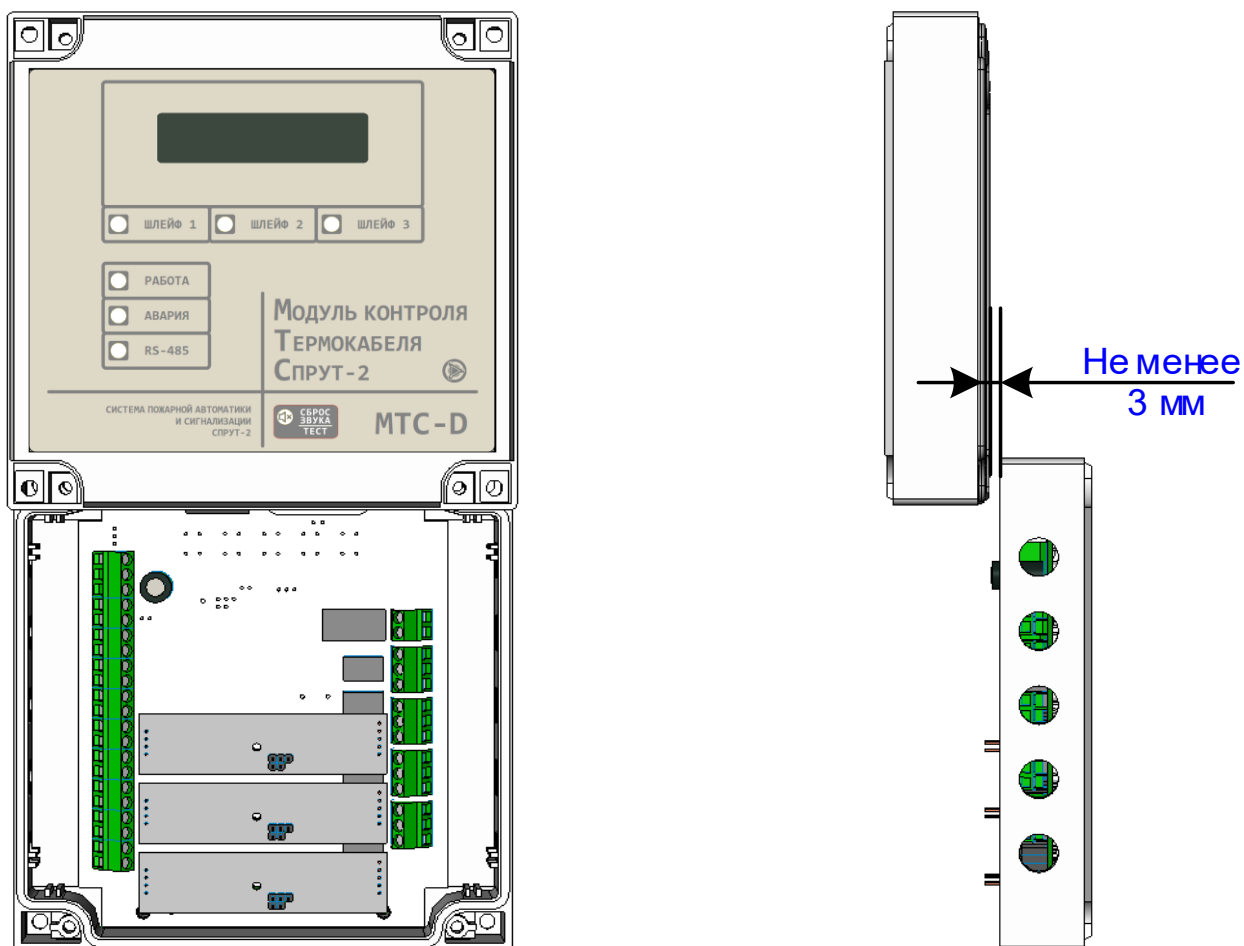
6.2. Монтаж МТС-D соединительных линий производится в соответствии со схемой электрических подключений, приведенной в Приложении.

6.3. В случае если жесткость проводников термокабеля или линии связи не позволяет осуществить изгиб проводника с малым радиусом, возможен вариант подключения проводников в Модуль преобразователя «крест-накрест»:



Вариант подключения проводников повышенной жесткости

6.4. Клеммники МТС-D обеспечивают подключение проводов сечением до 2,5 мм².



Рекомендуемый вариант крепления крышки Центрального блока

6.5. Рекомендации по подключению к интерфейсу RS-485.

Для подключения МТС-D к интерфейсу RS-485 необходимо контакты «А» и «В» (см. Приложение) подключить соответственно к линиям «А» и «В» интерфейса. Интерфейс RS-485 предполагает использование соединения между панелями/приборами типа «шина», то есть все панели/приборы соединяются по интерфейсу одной парой проводов (линии «А» и «В»), согласованной с двух сторон согласующими резисторами сопротивлением 620 Ом, которые устанавливаются на первой/м и последней/м панелях/приборах в линии. В МТС-D согласующее сопротивление расположено на плате и может быть включено в линию установкой джампера на плате панели/прибора. На промежуточных панелях/приборах джамперы необходимо снять.

Допускаются ответвления на линии, длиной до 30 метров. Ответвления длиной более 30 метров, нежелательны, так как они увеличивают отраженный сигнал в линии, но практически допустимы. Согласующий резистор на ответвлениях не устанавливается.

В качестве кабеля связи рекомендуется использовать витую пару проводов. Максимальная длина кабеля составляет 4000 м, при этом сопротивление каждой жилы кабеля не должно превышать 380 Ом, а общая емкость пары не должна превышать 220 нФ.

Использование экранированного кабеля не обязательно, но рекомендуется для повышения помехоустойчивости интерфейса RS-485. При использовании экрана заземление экрана допускается осуществлять только в одной точке.

6.6. Рекомендации по подключению к интерфейсу МТС.

Подключение по интерфейсу МТС производится по топологии «точка-точка». Для подключения необходимо контакты «+» и «-» Центрального блока (см. Приложение) подключить соответственно к контактам «+» и «-» Модуля преобразователя.

В качестве кабеля связи рекомендуется использовать экранированную витую пару проводов с погонной емкостью не более 105 пФ/м. При этом суммарное сопротивление обоих проводников не должно превышать 150 Ом.

6.7. Рекомендации по подключению внешнего звукового оповещателя.

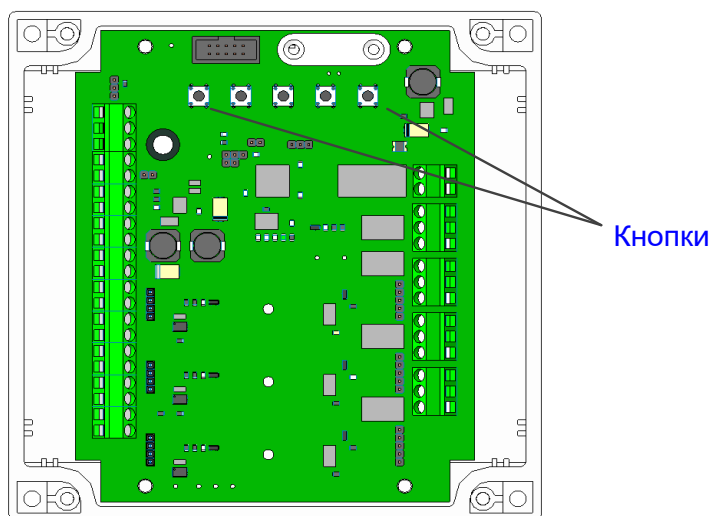
При подключении внешнего звукового оповещателя диод, идущий в комплекте ЗИП, необходимо подключать максимально близко к оповещателю согласно схеме в Приложении.

Если внешний звуковой оповещатель не используется, то диод необходимо подключить непосредственно к клеммам «SPK» на плате Центрального блока согласно схеме в Приложении.

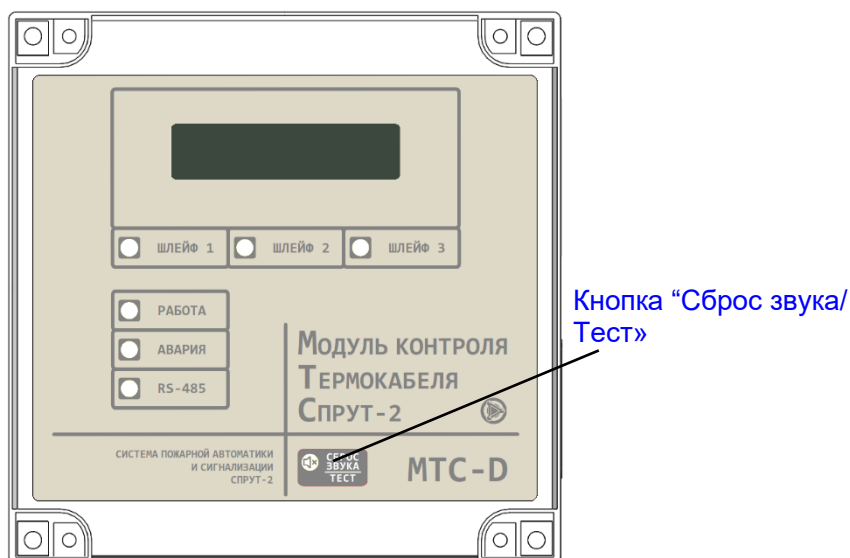
7. Подготовка к работе

- 7.1. Проверить правильность произведенного монтажа.
- 7.2. Подать на Центральный блок напряжение питания.
- 7.3. При включении питания в течение 3-х секунд происходит проверка дисплея и звуковой сигнализации.
- 7.4. Если перед подачей напряжения питания был установлен джампер на разьеме «Прогр.», то при включении МТС-D перейдет в режим программирования.

Программировать МТС-D возможно только при помощи клавиатуры, расположенной в верхней части платы Центрального блока:



Расположение кнопок управления в Центральном блоке



Расположение кнопки «Сброс звука/Тест»

Режим программирования представлен в виде списка. Передвижение по списку производится при помощи кнопок «▲» и «▼». Выбор редактируемого параметра осуществляется кнопкой «OK». Изменение параметра производится при помощи кнопок «▲», «▼», «◀», «▶». Выход из режима редактирования параметра(ов) с сохранением измененных параметров производится при помощи кнопки «OK».

Список программируемых параметров представлен в таблице:

Программируемый параметр	Диапазон / Варианты ответов	Комментарии
Контроль основного питания	Да/Нет	
Контроль резервного питания	Да/Нет	
Контроль UPS питания	Да*/Нет	
Сеть RS-485	RS-485: Вкл/Выкл Номер в сети: XX	XX: 01÷32
Встроенный звук	Вкл/Выкл	
Длина шлейфа №1 (м), Rок1, Rб1	Длина Ш1: XXXX	XXXX: 00÷3000 00 – шлейф отключен YYU: 450÷560 Ом По умолчанию 556 Ом ZZZ: 0÷300 Ом По умолчанию 126 Ом
	Rок1 = YYU Ом	
	Rб1 = ZZZ Ом	
Длина шлейфа №2 (м), Rок2, Rб2	Длина Ш2: XXXX	По умолчанию 556 Ом ZZZ: 0÷300 Ом По умолчанию 126 Ом
	Rок2 = YYU Ом	
	Rб3 = ZZZ Ом	
Длина шлейфа №3 (м), Rок3, Rб3	Длина Ш3: XXXX	По умолчанию 126 Ом
	Rок3 = YYU Ом	
	Rб3 = ZZZ Ом	

Программирование параметров шлейфа:

1. Задание длины шлейфа. Для входа в меню задания длины шлейфа необходимо нажать кнопку «OK». Ввести необходимую длину шлейфа, подтвердить нажатием кнопки «OK».
 Если при программировании длины шлейфа на экране появляется надпись «Rшл вне диапазона», то это означает что сопротивление шлейфа вышло за допустимый диапазон.
 Для устранения данной ошибки необходимо удостовериться, что фактическое сопротивление шлейфа попадает в допустимый диапазон, а данные, введенные при программировании, корректны.
2. Задание Rок. Для входа в меню задания Rок необходимо нажать кнопку «▶». Далее: нажать кнопку «OK»; закоротить Rок; нажать кнопку «OK». Разомкните Rок.
3. Задание Rб. Данный пункт выполняется вне зависимости от наличия или отсутствия барьера искрозащиты. Для входа в меню задания Rб необходимо нажать кнопку «▶».
 Далее: нажать кнопку «OK»; при наличии барьера искрозащиты закоротить Rб (контакты 1 и 3 барьера искрозащиты); при отсутствии барьера искрозащиты закоротить контакты Шлейфа «+» и «-»; нажать кнопку «OK». Разомкните Rб.

Для сохранения введенных параметров необходимо снять джампер с разъема «Прогр.». При отключении питания при установленном джампере на разъеме «Прогр.», введенные параметры не будут сохранены.

На время программирования рекомендуется установить верхнюю крышку Центрального блока так, как показано на рисунке 10, и зафиксировать при помощи крепежных винтов. При этом необходимо чтобы между крышкой и основанием Центрального блока был зазор не менее 3 мм для соединительного шлейфа.

* При включенном контроле UPS при обрыве линии UPS формируется авария питания резервного ввода. Авария формируется даже при отключенном контроле резервного ввода.

8. Порядок работы

- 8.1. Обслуживающий персонал должен быть ознакомлен с настоящим паспортом и с должностными инструкциями, регламентирующими его действия при возникновении тревожных сигналов на лицевой панели МТС-D.
- 8.2. В МТС-D предусмотрен режим просмотра состояния оборудования. Для просмотра состояния оборудования достаточно в дежурном режиме нажать кнопку «▼». Режим просмотра состояния оборудования представлен в виде списка и содержит следующие разделы:

Просматриваемый параметр	Отображение на экране	Комментарии
Основное меню	МТС: YYYYYYYY	YYYYYYYY: состояние МТС-D: «Норма»/«Авария»/«Пожар». XXXX: состояние шлейфа: «Норма»/«Обрыв»/«КЗ»/ «Ршл.» (см. п. 4.3)/расстояние в метрах до места сработки/ «Откл.»
	Шлейф1: XXXXX	
	Шлейф2: XXXXX Шлейф3: XXXXX	
Системное меню	ПО v.YY.YY Корпус: Вскрыт/Закрыт	
Состояние электроводов	PWR1: Норма/Авария PWR2: Норма/Авария	
UPS	UPS: Норма/Авария/ Обрыв шлейфа/КЗ шлейфа	
Сетевое меню	Сетевой №: 1-32 RS-485: Норма/Авария	
Состояние канала (шлейфа) №1*	Ш1: L=XXXX м Норма/Обрыв/КЗ интерфейса/ Обрыв интерфейса	XXXX - длина шлейфа, заданная при программировании (см. п. 7.4).
Состояние канала (шлейфа) №2*	Ш2: L=XXXX м Норма/Обрыв/КЗ интерфейса/ Обрыв интерфейса	
Состояние канала (шлейфа) №3*	Ш3: L=XXXX м Норма/Обрыв/КЗ интерфейса/ Обрыв интерфейса	
Состояние звукового оповещателя	Звук.оповещ.: Норма/Обрыв/КЗ	

Передвижение по списку производится при помощи кнопок «▲» и «▼».

Если при просмотре списка в течение 5 минут не нажималась ни одна кнопка, то осуществляется автоматический переход в основное меню.

* Пункт отображается, только если шлейф не был отключен при программировании

8.3. Порядок работы светодиодов
 Приоритеты режимов расположены в порядке убывания.

Свет индикатора	Светодиод «Шлейф №X»
Красный	Пожар - Сработка
Желтый 0,5 Гц	Авария - Авария шлейфа
Зеленый	Норма - Нет аварий шлейфа
Не горит	Норма - Шлейф отключен при программировании
Свет индикатора	Светодиод «Работа»
Красно-желтый 1 Гц	Авария - «Неисправность: критический сбой»
Желтый	Авария - «Неисправность: UPS»
Желтый 2 Гц	Авария - «Неисправность: основного ввода электропитания»
Желтый 1 Гц	Авария - «Неисправность: резервного ввода электропитания»
Желто-зеленый 2 Гц	Авария - «Неисправность: шлейфа UPS»
Желто-зеленый 1 Гц	Авария - «Вскрыт корпус»
Зеленый	Норма - «Нет неисправностей электропитания»
Свет индикатора	Светодиод «Авария»
Желтый 1 Гц	Авария - Получен сигнал «Авария»
Не горит	Норма - Нет сигналов «Авария»
Свет индикатора	Светодиод «RS-485»
Красно-желтый 1 Гц	Авария - «Неисправность: Нет сети»
Желтый	Авария - «Неисправность: «Дублирование адреса»
Желтый 2 Гц	Авария - «Неисправность: «Невозможно взять маркер»
Желтый 1 Гц	Авария - «Неисправность: «Конфликт маркеров»
Желто-зеленый 2 Гц	Авария - «Неиспр.: «Нет связи с одним из панелей/приборов сети»
Желто-зеленый 1 Гц	Авария - «Неисправность: «Нет в сети требуемой/го панели/прибора»
Зеленый	Норма - «Нет неисправностей интерфейса RS-485»
Не горит	Норма - Интерфейс RS-485 отключен при программировании
Свет индикатора	 («Звук отключен»)
Желтый	Норма - есть отключенные звуковые сигналы
Нет света	Норма - нет отключенных звуковых сигналов

8.4. Звуковая сигнализация

МТС-D обеспечивает звуковую сигнализацию двух типов:

- сложного многочастотного тона в случае получения сигнала «Пожар»;
 - прерывистого тона в случае получении сигнала «Авария»;
- Приоритеты сигналов расположены в порядке убывания.

Звуковая сигнализация выключается только после нажатия на кнопку «Сброс звука/Тест». При этом включается светодиод «Звук отключен», расположенный слева от кнопки. Светодиод гаснет после сброса события, вызвавшего звуковую сигнализацию. Звуковая сигнализация автоматически включается при поступлении нового сигнала.

Встроенная звуковая сигнализация может быть отключена при программировании МТС-D (см. п. 7.4).

Контроль световой и звуковой сигнализации. При нажатии на кнопку «Сброс звука / Тест» в течение 3 сек, производится включение всех светодиодов и звуковой сигнализации типа «Пожар».

8.5. Звуковой оповещатель

МТС-D имеет возможность подключения звукового оповещателя с контролем исправности линии подключения. Оповещатель подключается к клеммам «SPK» (см. Приложение) и включается при появлении любого из сигналов: «Пожар», «Авария» или при удержании кнопки «Сброс звука/Тест» более 3 сек. При возникновении сигнала «Авария» внешний звуковой оповещатель будет включаться с частотой 1 Гц на время 0,5 с.

9. Техническое обслуживание

- 9.1. Общие требования к техническому обслуживанию должны соответствовать РД 009-02-96 «Установки пожарной автоматики. Техническое обслуживание и планово – предупредительный ремонт».
- 9.2. Данные о техническом обслуживании необходимо вносить в журнал, содержащий дату технического обслуживания, вид технического обслуживания, замечания о техническом состоянии, должность, фамилию и подпись ответственного лица, проводившего техническое обслуживание.

10. Транспортирование и хранение

- 10.1. МТС-D следует хранить на стеллажах в сухом отапливаемом и вентилируемом помещении при температуре от -20°C до 40°C , относительной влажности до 90 % при температуре 25°C .
- 10.2. Срок хранения в упаковке без переконсервации – не более 3 лет со дня изготовления.
- 10.3. Транспортирование МТС-D производится любым видом транспорта (авиационным – в отапливаемых герметизированных отсеках самолетов) с защитой от атмосферных осадков.

11. Гарантии изготовителя

- 11.1. Гарантийный срок на оборудование устанавливается 24 месяца со дня ввода в эксплуатацию, но не более 36 месяцев с момента выпуска, указанного в настоящем паспорте.
- 11.2. Гарантийные обязательства не распространяются на следующие случаи:
 - Нарушение требований по установке, эксплуатации и обслуживанию изделия, указанных в настоящем паспорте;
 - Нарушение общих требований, указанных в гарантийных обязательствах предприятия-изготовителя.Общие требования и порядок возврата указаны в документе «Гарантийные обязательства ООО «Плазма-Т», АВУЮ.634.211.021.901», доступные на сайте производителя.
- 11.3. Гарантийное обслуживание оборудования проводится фирмой ООО «Плазма-Т».

12. Сведения об изготовителе

Изготовитель: ООО «Плазма-Т».

Тел.: +7 (800) 444-1708

E-mail: info@plazma-t.ru; <http://www.plazma-t.ru>

+7 (499) 444-1708

Приложение

Описание клеммников Центрального блока

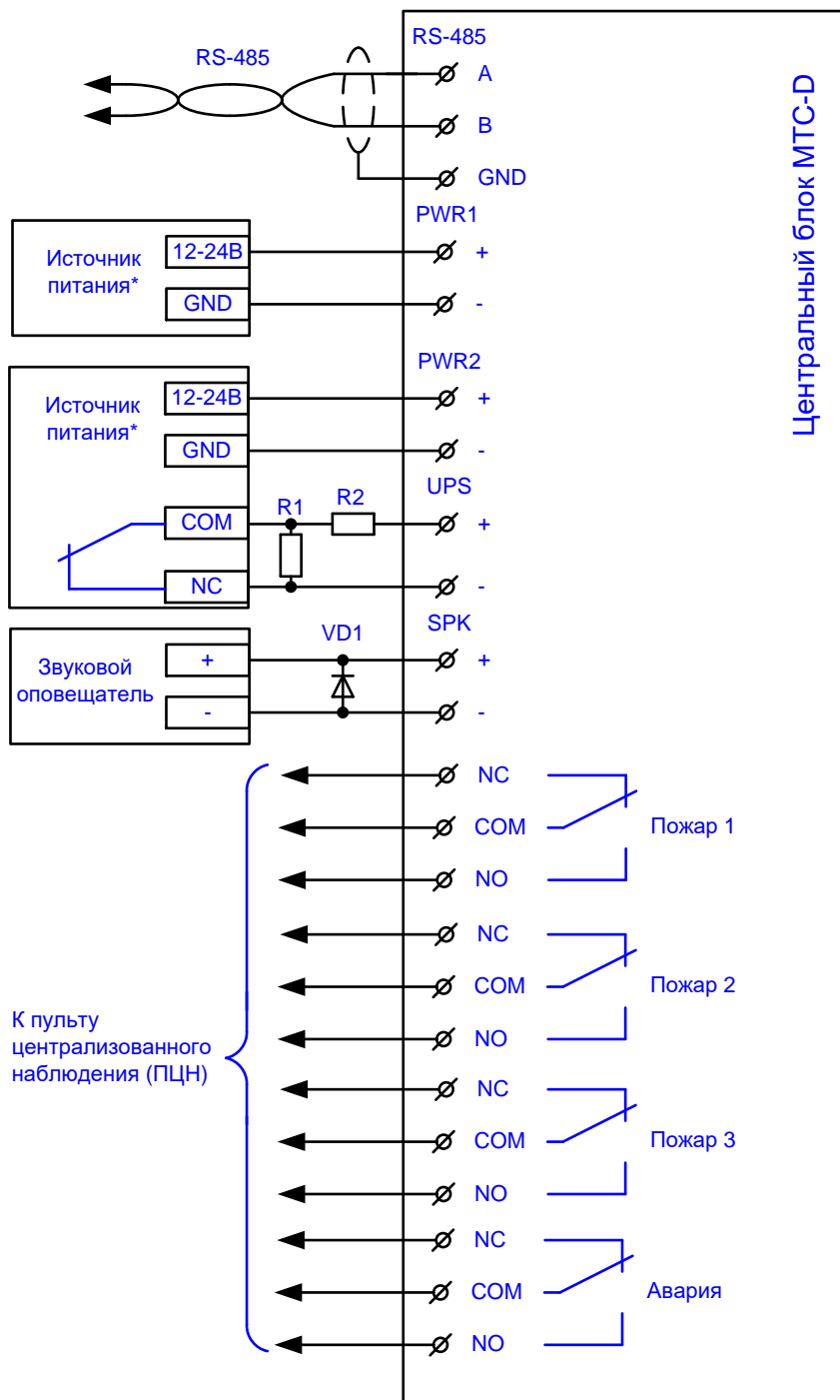
Клеммник		Описание	Примечание
PWR1	+	Вход «+» электропит. постоянного тока	11,5...28,5 В
	-	Вход «-» электропит. постоянного тока	
PWR2	+	Вход «+» резервного электропитания постоянного тока	
	-	Вход «-» резервного электропитания постоянного тока	
UPS	+	Вход «+» контроля источника резервированного питания	U _{max} = 3,3 В
	-	Вход «-» контроля источника резервированного питания	
RS-485	A	Витая пара, RS-485, полюс «А»	U _{RS-485} ≤ 5,0 В
	GND	Экран витой пары	
	B	Витая пара, RS-485, полюс «В»	
Ш1	+	Вход «+» канала (шлейфа) 1 для подключения термокабеля	U _{max} = 3,3 В
	-	Вход «-» канала (шлейфа) 1 для подключения термокабеля	
MTCL1	+	Вход «+» для подключения интерфейса МТС	U _{max} = 11 В
	-	Вход «-» для подключения интерфейса МТС	
Пожар 1	NO	Перекидной контакт реле «Пожар» 1	125VAC/ 0,5 А; 24VDC/1А
	COM	«Общий» контакт реле «Пожар» 1	
	NC	Перекидной контакт реле «Пожар» 1	
Ш2	+	Вход «+» канала (шлейфа) 2 для подключения термокабеля	U _{max} = 3,3 В
	-	Вход «-» канала (шлейфа) 2 для подключения термокабеля	
MTCL2	+	Вход «+» для подключения интерфейса МТС	U _{max} = 11 В
	-	Вход «-» для подключения интерфейса МТС	
Пожар 2	NO	Перекидной контакт реле «Пожар» 2	125VAC/ 0,5 А; 24VDC/1А
	COM	«Общий» контакт реле «Пожар» 2	
	NC	Перекидной контакт реле «Пожар» 2	
Ш3	+	Вход «+» канала (шлейфа) 3 для подключения термокабеля	U _{max} = 3,3 В
	-	Вход «-» канала (шлейфа) 3 для подключения термокабеля	
MTCL3	+	Вход «+» для подключения интерфейса МТС	U _{max} = 11 В
	-	Вход «-» для подключения интерфейса МТС	
Пожар 3	NO	Перекидной контакт реле «Пожар» 3	125VAC/ 0,5 А; 24VDC/1А
	COM	«Общий» контакт реле «Пожар» 3	
	NC	Перекидной контакт реле «Пожар» 3	
Авария*	NO	Перекидной контакт реле «Авария»	125VAC/ 0,5 А; 24VDC/1А
	COM	«Общий» контакт реле «Авария»	
	NC	Перекидной контакт реле «Авария»	
SPK	+	Выход «+» для подключения звукового оповещателя	U _{SPK} = U _{PWR} I ≤ 1.0 А
	-	Выход «-» для подключения звукового оповещателя	

Описание клеммников Модуля преобразователя

Клеммник		Описание	Примечание
Ш	+	Вход «+» канала (шлейфа) для подключения термокабеля	U _{max} = 3,3 В
	-	Вход «-» канала (шлейфа) для подключения термокабеля	
MTCL	+	Вход для подключения интерфейса МТС «+»	U _{max} = 11 В
	-	Вход для подключения интерфейса МТС «-»	

* реле «Авария» при отсутствии аварии включается, при наличии аварии выключается.

Схема подключения питания, интерфейса RS-485, внешнего звукового оповещателя



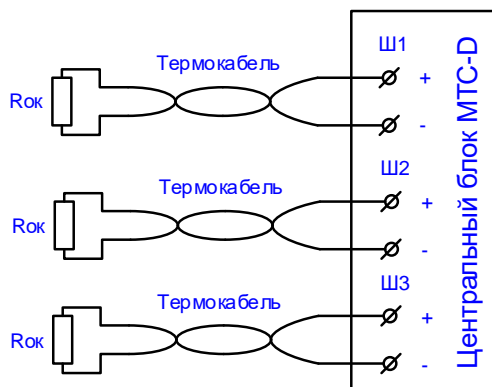
* - Допускается подключение как одного источника питания, так и обоих источников одновременно

VD1 – диод 1N4001...1N4007

R1, R2 – резисторы 4,7 кОм, 0,25 Вт

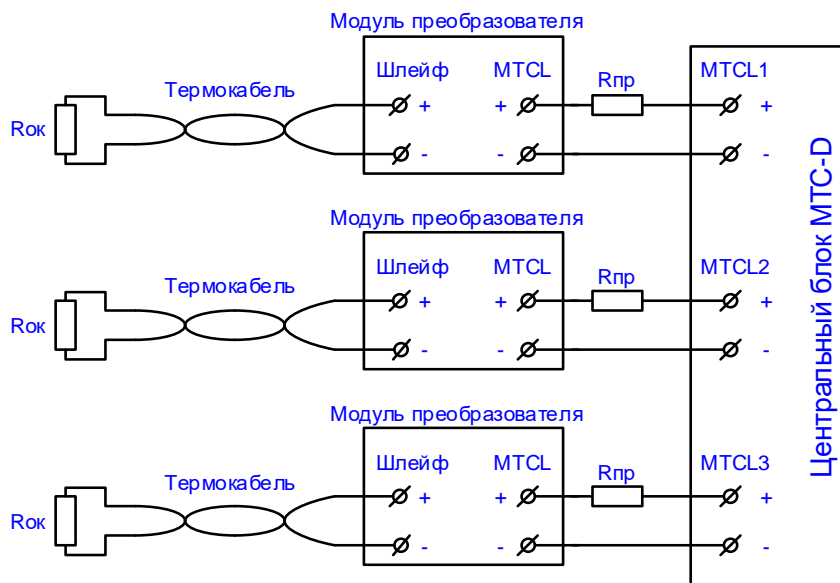
Устанавливаются в непосредственной близости от источника резервного питания

Схема подключения термокабеля
при установке Преобразователей внутри Центрального блока



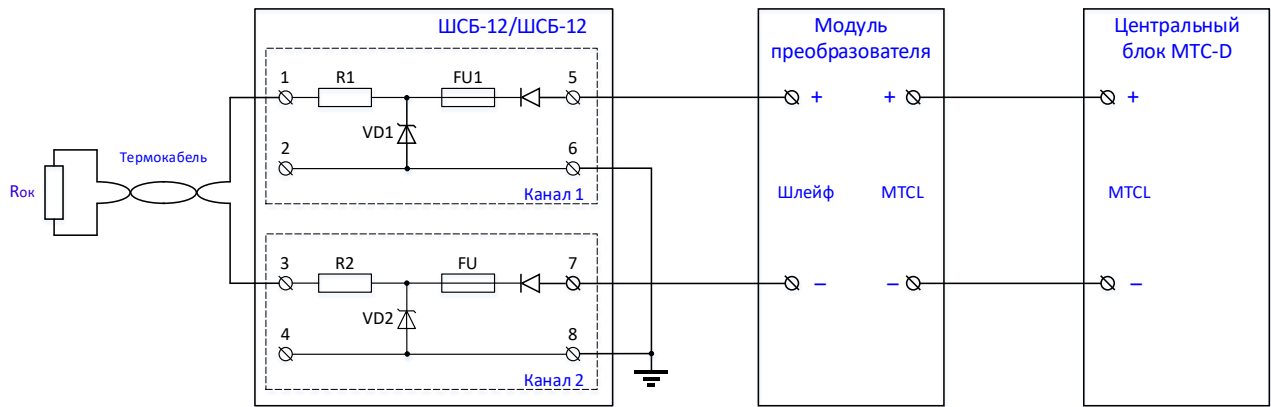
Rок – Оконечный резистор.
Rок = 450÷560 Ом.

Схема подключения термокабеля
при установке Преобразователей в Модулях преобразователя



Rпр – Сопротивление подводящих проводов. Rпр ≤ 150 Ом;
Rок – Оконечный резистор. Rок = 450÷560 Ом.

Схема подключения барьера искрозащиты ШСБ-12/ШСБ-12
(новое название ШСБ-12/12)



Рок - оконечный резистор. Рок = 450÷560 Ом.

Расчет источника питания для МТС-D

Мощность, потребляемая МТС-D в дежурном режиме, не более 1,4 Вт, максимальная – не более 2,5 Вт.

Для обеспечения электропитания МТС-D от источника питания с аккумулятором, расчет емкости аккумулятора необходимо производить по формуле:

$$W = \frac{P}{U} \cdot T, \text{ где}$$

- W – величина емкости аккумулятора (А·ч),
- P – мощность потребляемая МТС-D по постоянному току (Вт),
- U – напряжение аккумулятора (В),
- T – время работы от аккумулятора (ч).

Пример

Расчет необходимой емкости аккумулятора напряжением 12 В для работы в течение 24 часов в дежурном режиме и 3-х часов в режиме сработки (в данном примере не учитывается токопотребление внешнего звукового оповещателя):

$$W_{\text{деж}} = \frac{P_{\text{деж}} \cdot U}{U} \cdot T_{\text{деж}} \cdot k = \frac{1,4}{12} \cdot 24 = 2,8 \text{ А} \cdot \text{ч}$$

$$W_{\text{сраб}} = \frac{P_{\text{сраб}}}{U} \cdot T_{\text{сраб}} \cdot k = \frac{2,5}{12} \cdot 3 = 0,625 \text{ А} \cdot \text{ч}$$

$$W = W_{\text{деж}} + W_{\text{сраб}} = 2,8 + 0,625 = 3,425 \text{ А} \cdot \text{ч}$$

В результате расчета получилось, что требуемая емкость аккумулятора должна составлять примерно 3,5 А·ч при напряжении 12 В.